

B.3

Marciapiedi continui, fasce pedonali e corsie pedonali

Marciapiedi continui

Allo scopo di migliorare la sicurezza e l'attrattiva degli spostamenti pedonali in bordura di carreggiata è possibile prevedere, in corrispondenza di intersezioni di strade gerarchicamente diverse, la sopraelevazione dell'innesto di quella secondaria su quella principale. Con tale intervento il marciapiede lungo la strada principale diventa **continuo** e non presenta differenze di quota rispetto ai marciapiedi adiacenti.

Sul marciapiede continuo **il pedone ha la precedenza** rispetto al traffico veicolare. I veicoli che s'immettono nella strada principale sormontando un marciapiede continuo devono dare la precedenza ai veicoli che circolano su quest'ultima (art. 15 cpv. 3 ONC). Di conseguenza i segnali "stop" o "dare la precedenza" risultano superflui (possono essere eccezionalmente mantenuti per motivi di sicurezza stradale).



Applicazione

Il marciapiede continuo (o passante) è una misura fondamentale per l'implementazione del modello UPI 50/30; la sua realizzazione lungo le strade cantonali può avvenire:

► Cfr. scheda A5

- per **ragioni funzionali**, con l'obiettivo di marcare la struttura e gerarchia della rete viaria, differenziando gli assi principali (strade orientate al traffico) da quelli secondari (strade orientate all'insediamento);
- per **ragioni di sicurezza e di comfort del pedone**, dove la necessità di garantire la continuità del camminamento pedonale accordando la precedenza al pedone è prevalente rispetto alla conduzione del traffico veicolare.

Attuazione

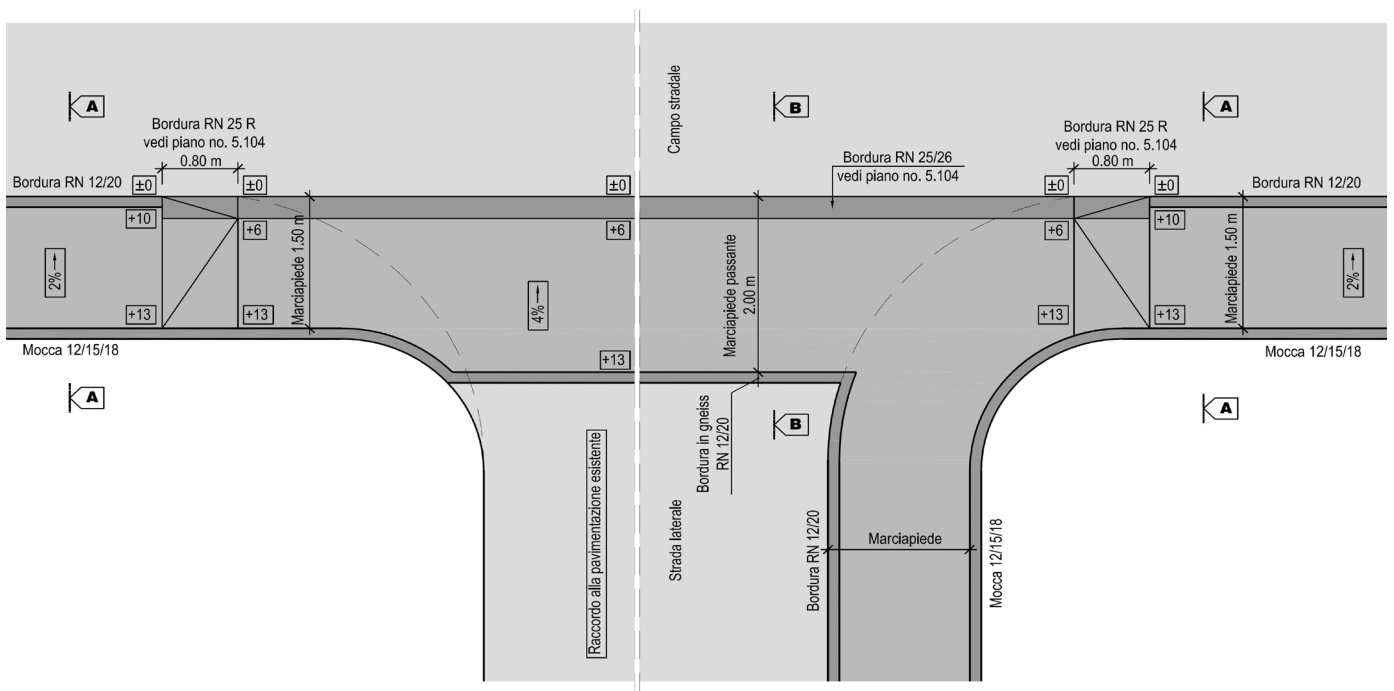
Per la realizzazione di marciapiedi continui occorre rispettare i dettagli descritti sui piani tipo cantonali n. 5.204 e 5.408 (www.ti.ch/dc-commesse). Valgono inoltre le indicazioni della norma VSS SN 640 242.

In particolare, affinché un marciapiede continuo sia adeguatamente riconosciuto come tale e garantisca un corretto uso da parte di tutti gli utenti della strada (automobilisti, pedoni, ciclisti), occorre rispettare le seguenti regole:

- delimitazione del marciapiede continuo tramite posa di una bordura RN 25/26 in gneiss lato strada principale e di una bordura RN 12/20 in gneiss lato strada secondaria;
- larghezza del marciapiede continuo come il tratto di larghezza inferiore che precede o segue, e comunque non inferiore a 2.0 m;
- sulla superficie del marciapiede continuo **non** sono autorizzate demarcazioni colorate.

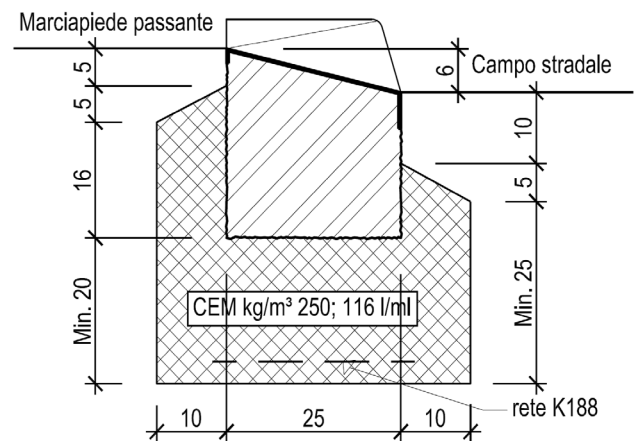
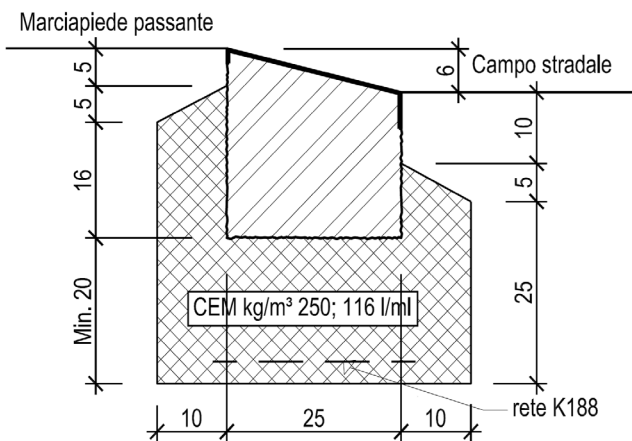
Sopra
 Piano tipo 5.408 - Sistemazione in pianta per marciapiede continuo

Sotto
 Piano tipo 5.204 - Dettaglio bordure in gneiss per marciapiede continuo



RN 25 / 26

RN 25 R



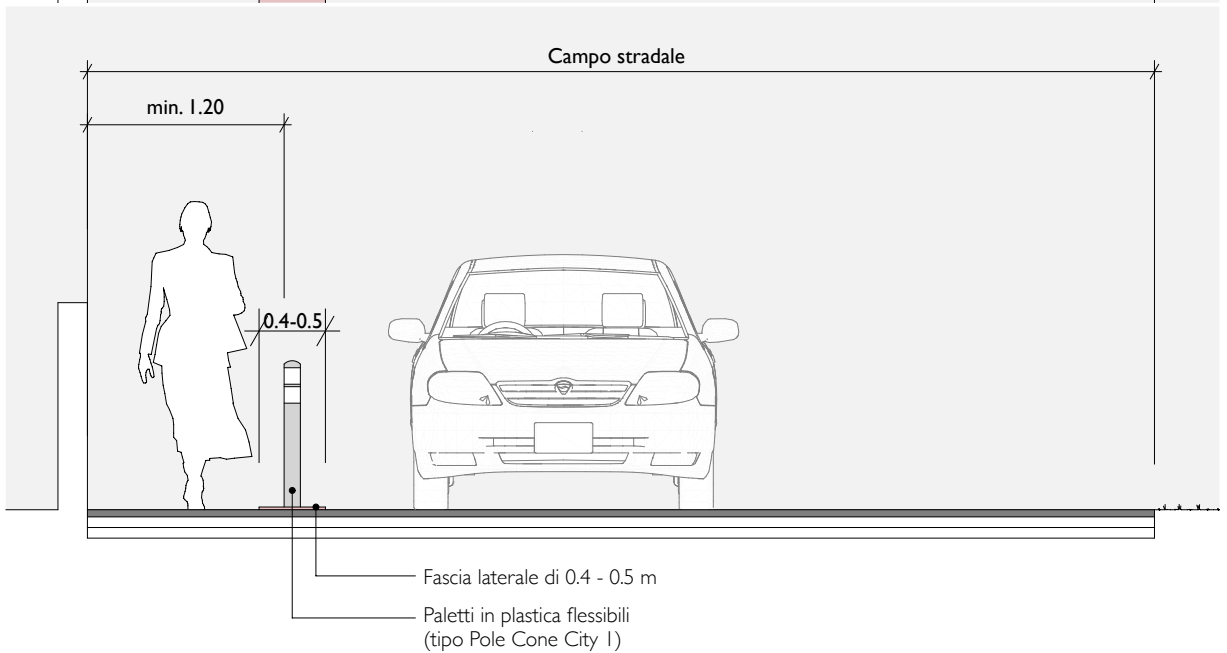
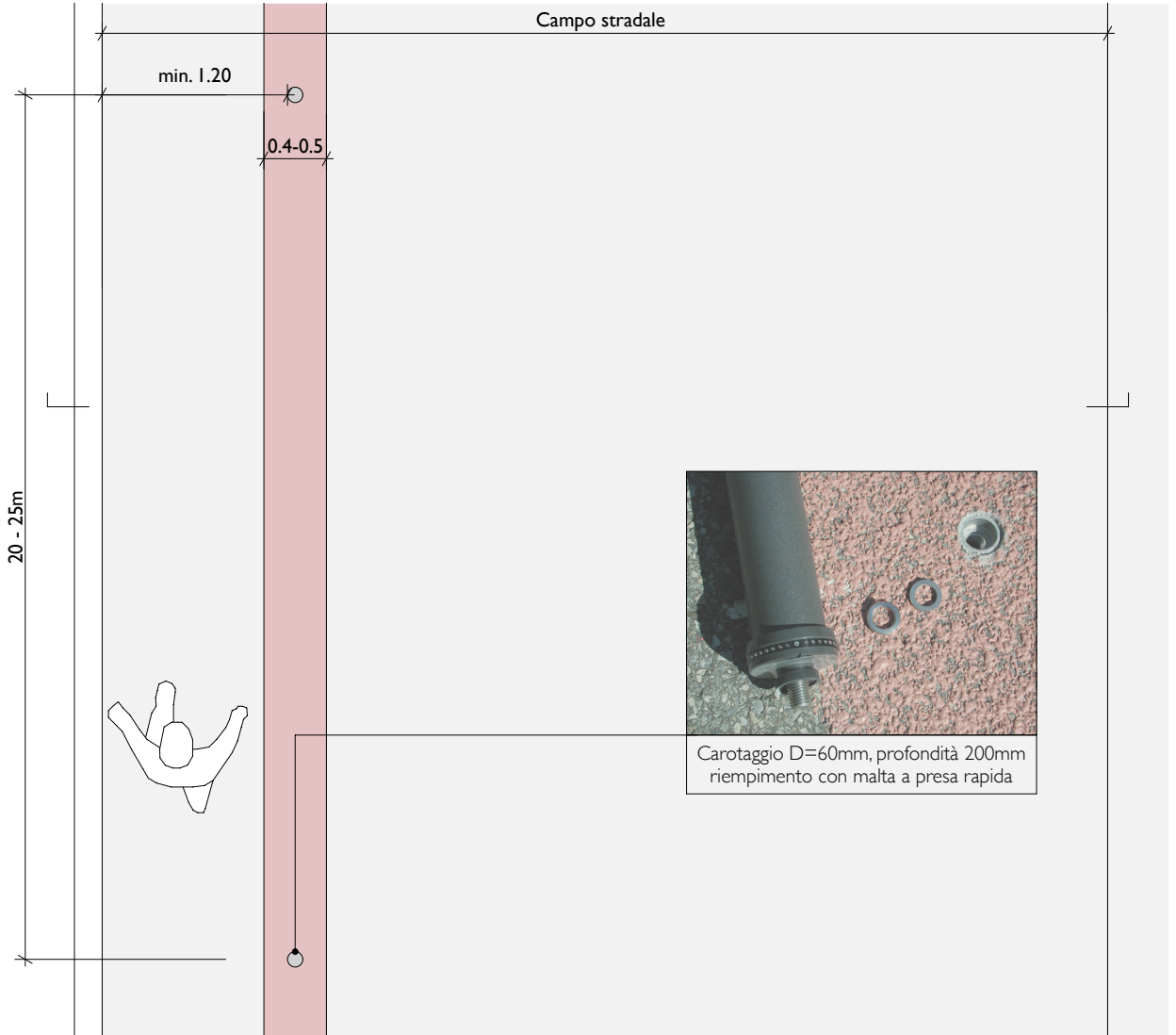
Fasce pedonali

La demarcazione di fasce pedonali a bordo carreggiata può essere presa in considerazione quale alternativa a un marciapiede in contesti con traffico ridotto e velocità contenute. Si tratta di una soluzione che garantisce, oltre agli aspetti di messa in sicurezza e moderazione, anche il decoro dello spazio stradale.

L'Ordinanza federale sulle norme della circolazione stradale (ONC) non ne codifica l'utilizzo; valgono tuttavia i seguenti principi:

- la fascia pedonale, al pari della corsia pedonale (v. punto seguente), può essere utilizzata dai veicoli e quindi invasa puntualmente in caso di necessità, se il traffico pedonale non è ostacolato;
- il divieto di posteggio sulla fascia pedonale dev'essere garantito tramite la posa di un'opportuna segnaletica.





Attuazione

Per le fasce pedonali occorre rispettare le seguenti regole:

- la demarcazione laterale tra la carreggiata e lo spazio pedonale deve avere una larghezza di 0.4-0.5 m e può essere realizzata sia tramite tinteggio, sia con soluzioni più resistenti e pregiate. In quest'ultimo caso, per garantire il servizio invernale, non deve oltrepassare in altezza il filo della carreggiata;
- per una migliore protezione del pedone (particolarmente in curva), dove non di ostacolo all'accessibilità dei fondi confinanti, all'interno della demarcazione laterale si possono posare dei paletti flessibili (di regola al centro);
- la larghezza di passaggio per i pedoni in corrispondenza del paletto deve essere di almeno 1.2 m;
- la distanza tra i paletti è di regola di 20-25 m; occorre in tutti i casi garantire l'incrocio dei veicoli pesanti e la visibilità reciproca tra i veicoli;
- dove il calibro della strada non permette l'incrocio di due veicoli, i paletti flessibili sono imperativi;
- la rimozione dei paletti flessibili per garantire il servizio invernale è di competenza dei comuni;
- le fasce pedonali devono essere interrotte in corrispondenza di intersezioni.

Esempi



Coldrerio ◀

Rheinfelden (AG) ◀



Corsie pedonali

La demarcazione di corsie pedonali (6.19 OSStr) a bordo carreggiata può avvenire ai sensi dell'art. 77 dell'OSStr con l'obiettivo di creare un camminamento lungo brevi tratti di strada privi di marciapiede, laddove per mancanza di spazio non è possibile eseguirne uno fisico.

Le corsie pedonali servono pertanto principalmente a collegare tronconi di marciapiede interrotti, ma possono anche essere utilizzate per esempio per separare l'area destinata ai pedoni su marciapiedi molto larghi (in cui sono permesse le manovre di carico e scarico), oppure sui fronti delle aree di parcheggio ai cui estremi corrono marciapiedi ecc.

Si tratta di una soluzione da applicare di regola su strade secondarie e con traffico ridotto.

Ai sensi dell' Ordinanza federale sulle norme della circolazione stradale (ONC) valgono i seguenti principi:

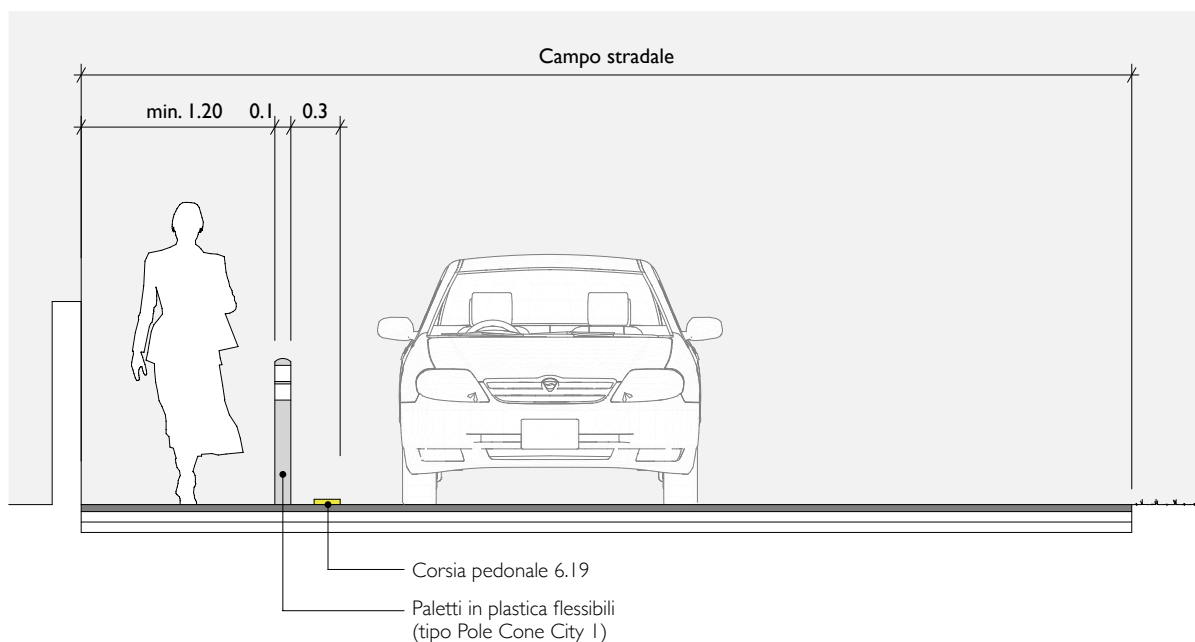
- la corsia pedonale può essere utilizzata dai veicoli e quindi invasa puntualmente in caso di necessità, se il traffico pedonale non è ostacolato (cfr. art. 41 cpv 3 ONC);
- sulla corsia pedonale è vietato parcheggiare.



Attuazione

Per le corsie pedonali occorre rispettare le seguenti regole:

- la demarcazione deve corrispondere all'art. 77 cpv. 3 OSStr (linea 6.19, ossia linea gialla continua e linee oblique gialle);
- per una migliore protezione del pedone (particolarmente in curva), dove non di ostacolo all'accessibilità dei fondi confinanti, lungo la corsia pedonale si possono posare dei paletti flessibili a una distanza di almeno 0.3 m dal limite della corsia veicolare;
- dove il calibro della strada non permette l'incrocio di due veicoli, i paletti flessibili sono imperativi;
- la larghezza minima di passaggio per i pedoni in corrispondenza del paletto deve essere almeno di 1.2 m; la distanza tra i paletti di regola è di 20-25 m; occorre in tutti i casi garantire l'incrocio dei veicoli pesanti e la visibilità reciproca tra i veicoli;
- la rimozione dei paletti flessibili per garantire il servizio invernale è di competenza dei comuni;
- le corsie pedonali devono essere interrotte in corrispondenza di intersezioni.





► Purasca
Fascia pedonale e pavimentazione diversificata