



STRADA PRINCIPALE A13
STRADA CANTONALE
SEMENTINA - LOCARNO - ASCONA - BRISSAGO

Dipartimento
del
territorio

COMUNI DI ASCONA E RONCO s/A

Divisione delle
costruzioni
via C. Ghiringhelli 19
Casella Postale 1134
6502 BELLINZONA

PROGETTO PRELIMINARE

Sezione Progettazione
Ufficio del Sopraceneri
Tel. +41 91 814 27 26
Fax +41 91 814 28 39

STRADA PRINCIPALE A13
Bellinzona-Brissago

Piano no.:

Scala: 1:100

Data: 14.12.2018

Modifiche:

Tratta litoranea zona
Moscia

Operatore:

Lombardi
Ingegneri consulenti SA
Via R. Simen 19 - 6648 Minusio

Galleria di Moscia

Sezioni tipo

Piano no.: 6073.1-P-103_00

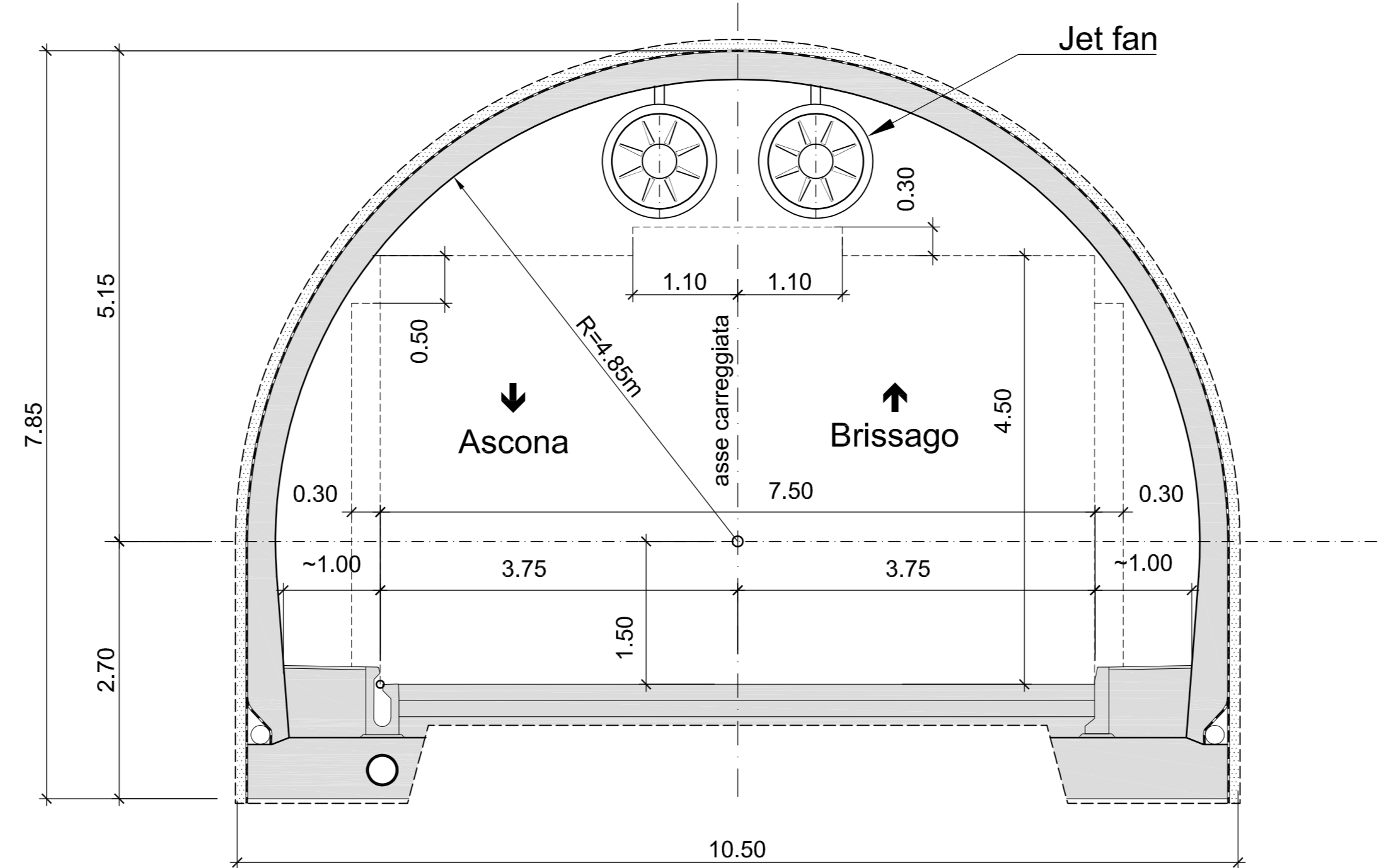
Progettista	Disegnatore	Controllore
Des	Sc	Neu

Dimensioni: 84x29.7

Sezione tipo galleria

(1:50)

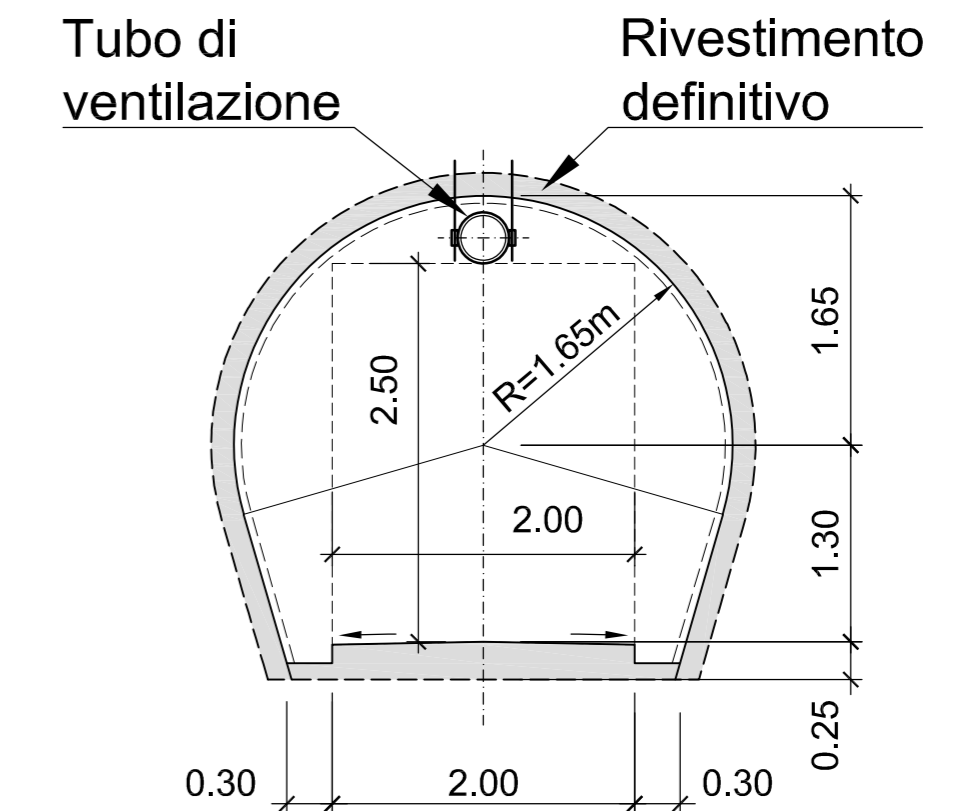
Area di scavo: ~70 m²



Sezione tipo cunicolo di fuga

(1:50)

Area di scavo: 10.2 m²



Note:

- La geometria delle sezioni è valida a titolo indicativo
- Il seguente piano risulta un estratto della soluzione a galleria unica (Soluzione A) del piano 6073.1-P-003_01

SCALA GRAFICA :

(1:50)

