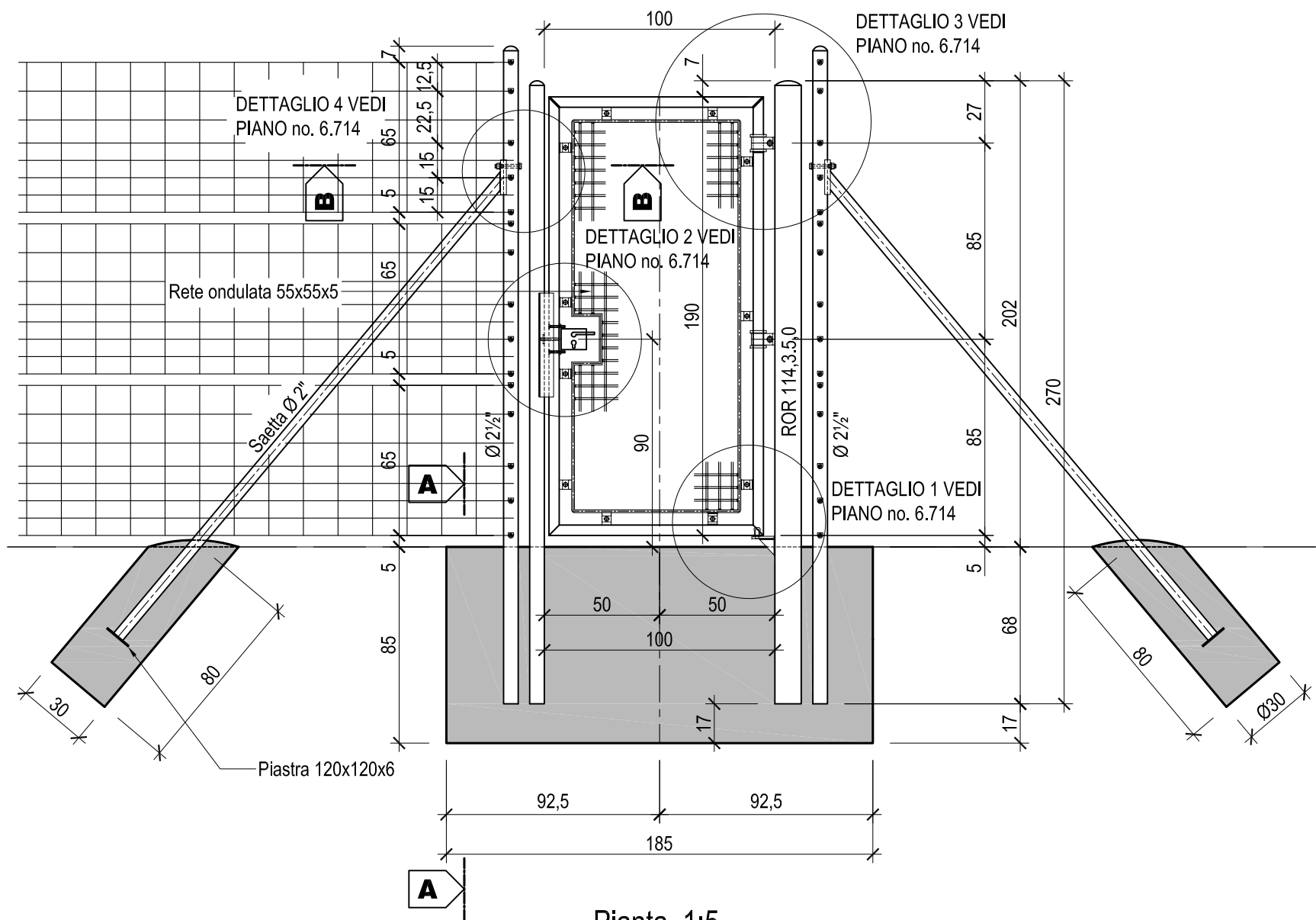
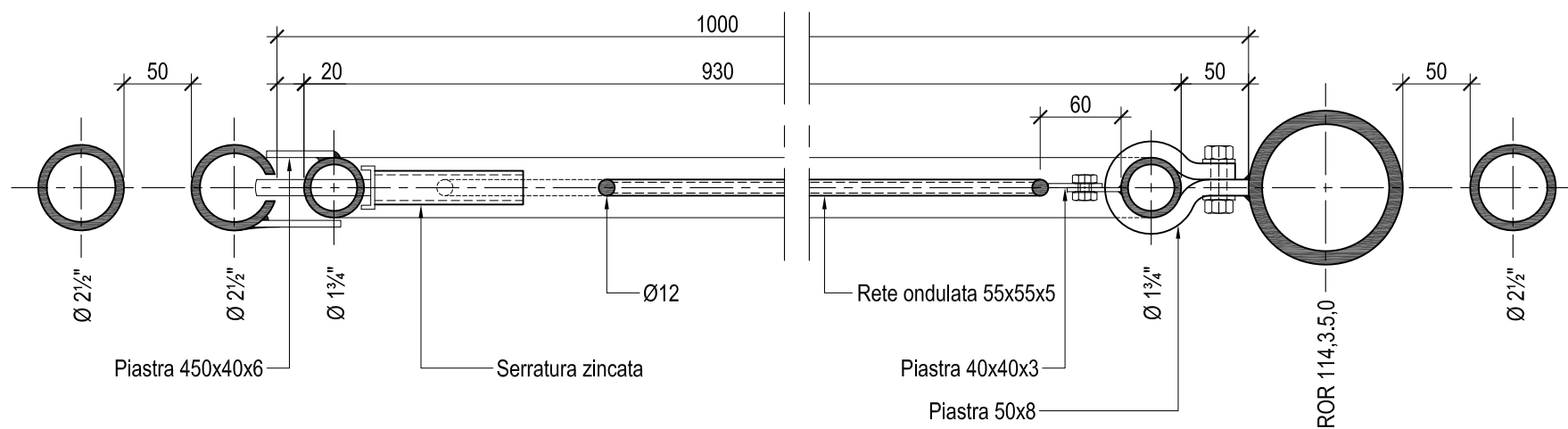


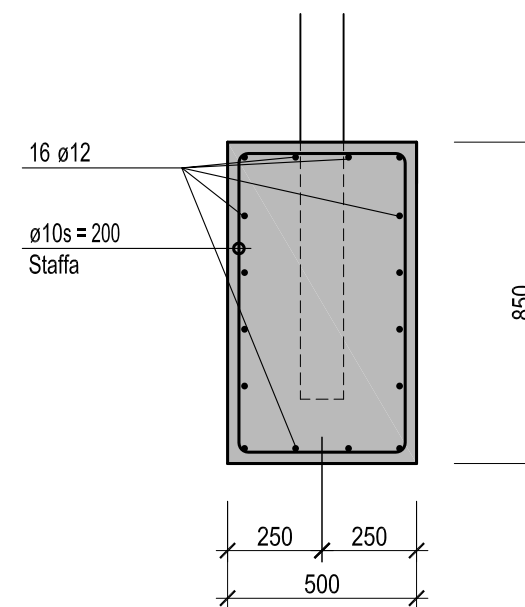
VISTA 1:25



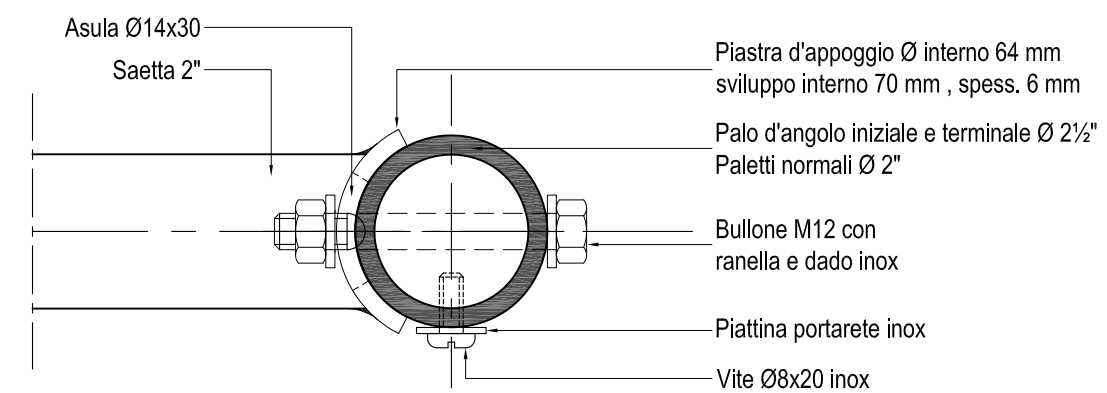
Pianta 1:5



SEZIONE A-A 1:20



SEZIONE B-B 1:2.5



Dipartimento del territorio - Divisione delle costruzioni  
via F. Zorzi 13 - Casella Postale 2170 - 6501 BELLINZONA

6.711

Qualità saldature "C" secondo ISO 5817  
Altezza di gola: a = 3 mm

Data: 05.05.2006

Cancello pedonale da 1.00 m

Mod. : 20.06.2017

Dis. : M. Ge.

Resp. : DeB

Contr. :

Scala : 1:2.5/5/20/25