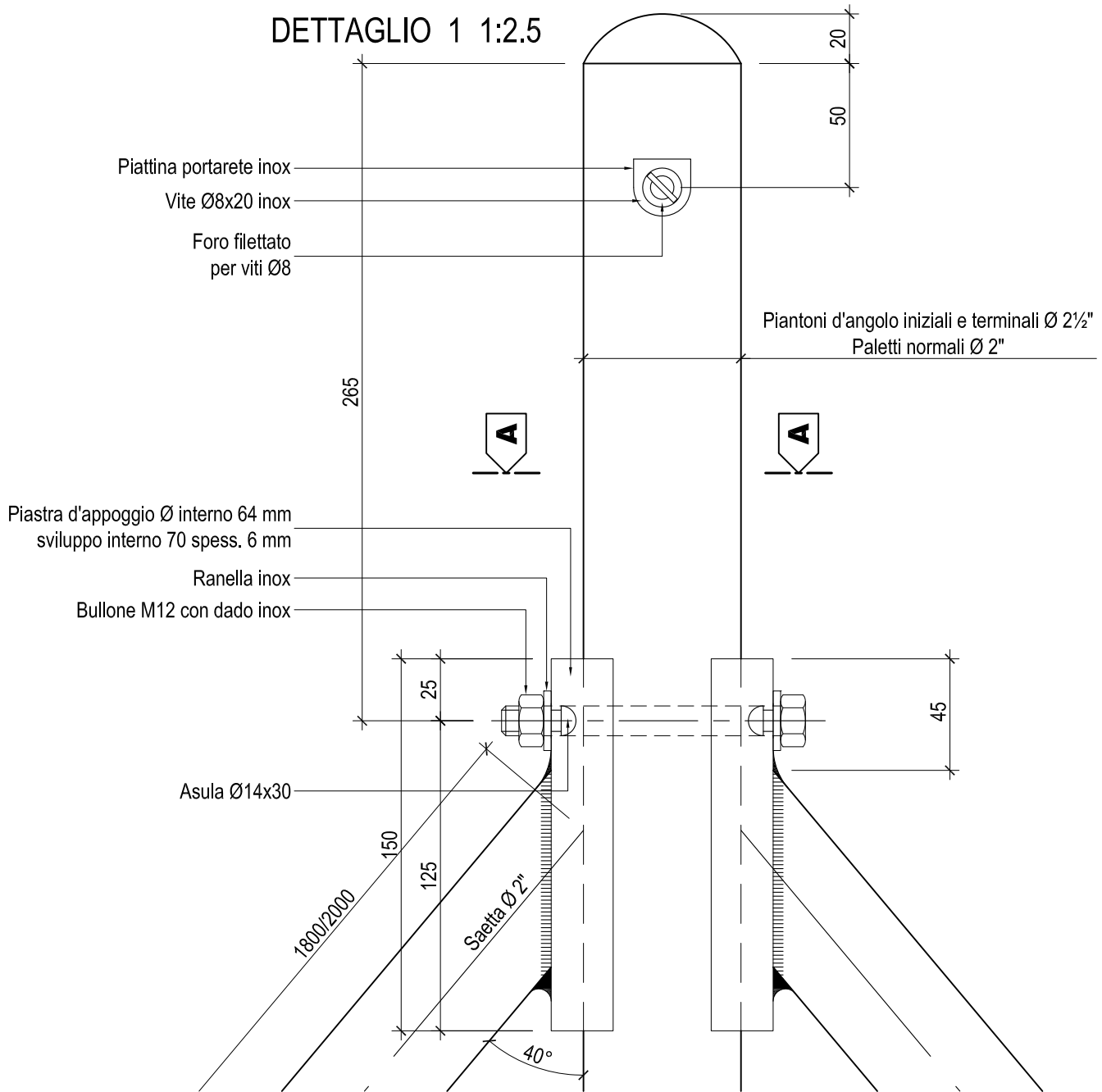
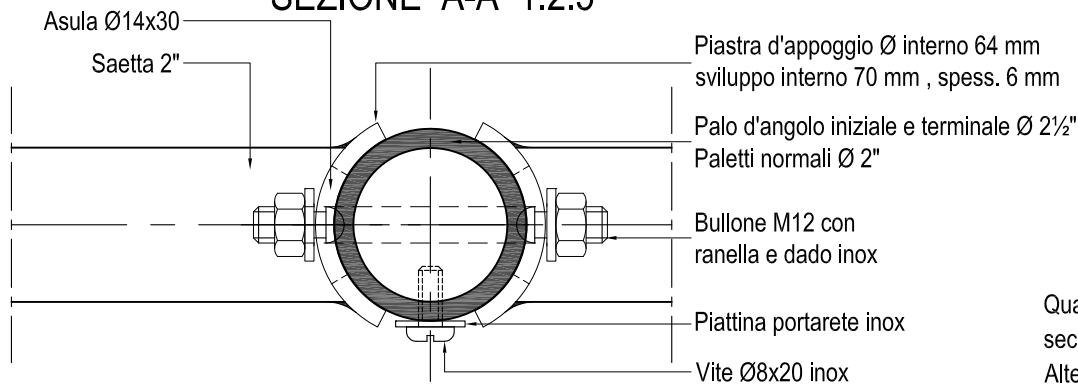


DETTAGLIO 1 1:2.5



SEZIONE A-A 1:2.5



Qualità saldature "C"
secondo ISO 5817
Altezza di gola: a = 3 mm



Dipartimento del territorio - Divisione delle costruzioni
via F. Zorzi 13 - Casella Postale 2170 - 6501 BELLINZONA

6.705

Data: 18.05.2006

Dettagli pali di cinta H=1.20/1.40 m

Mod. : 20.06.2017

Dis. : M. Ge.

Resp. : DeB

Contr. :

Scala : 1:2.5