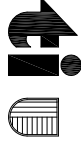


Contr. : CN

Dis. : MB

Data: 08.06.2005



Dipartimento del territorio - Divisione delle costruzioni
Via F. Zorzi 13 - Casella Postale 2170 - 6501 BELLINZONA

Ringhiera di protezione

Vista

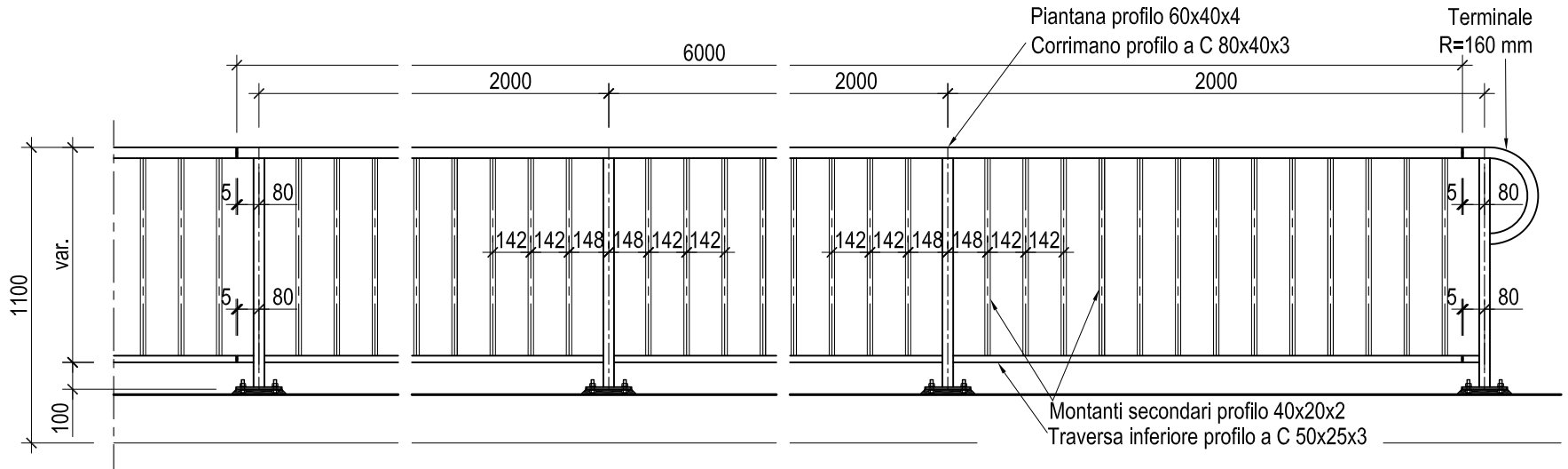
Scala : 1:25-1:12.5-1:2

Resp. : DeB

Mod. : 20.06.2017

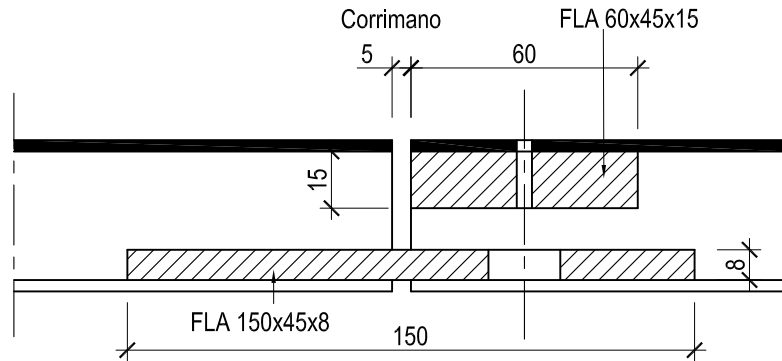
6.601

VISTA 1:25

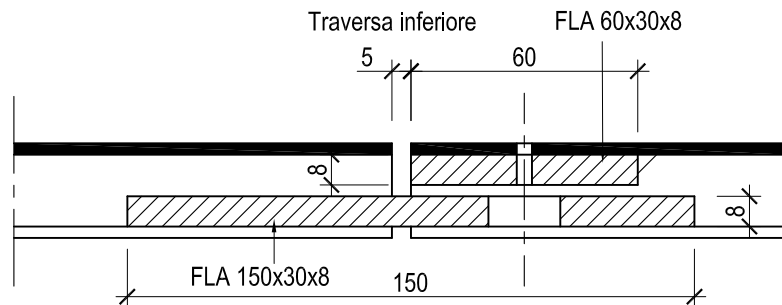


Qualità saldature "C" secondo ISO 5817
Altezza di gola: a = 3 mm

DETTAGLIO A 1:2



DETTAGLIO B 1:2



GIUNTI 1:12.5

