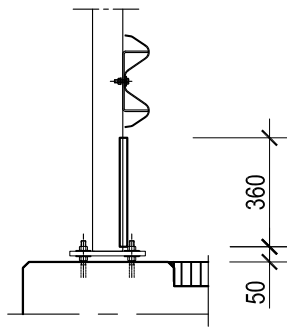
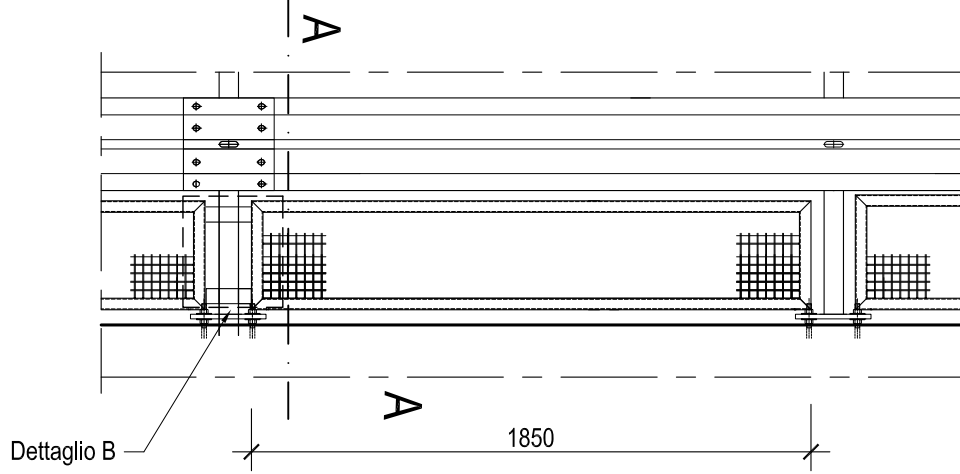
	Dipartimento del territorio - Divisione delle costruzioni Via F. Zorzi 13 - Casella Postale 2170 - 6501 BELLINZONA
	6.501
Data: 27.08.2007 Dis: MB Contr: CN	Telaio con rete di protezione per montanti Per barriere tipo TI 001, 002, 003 e 004
Mod.: 20.06.2017 Resp.: DeB Scala: 1:25 - 1:2	

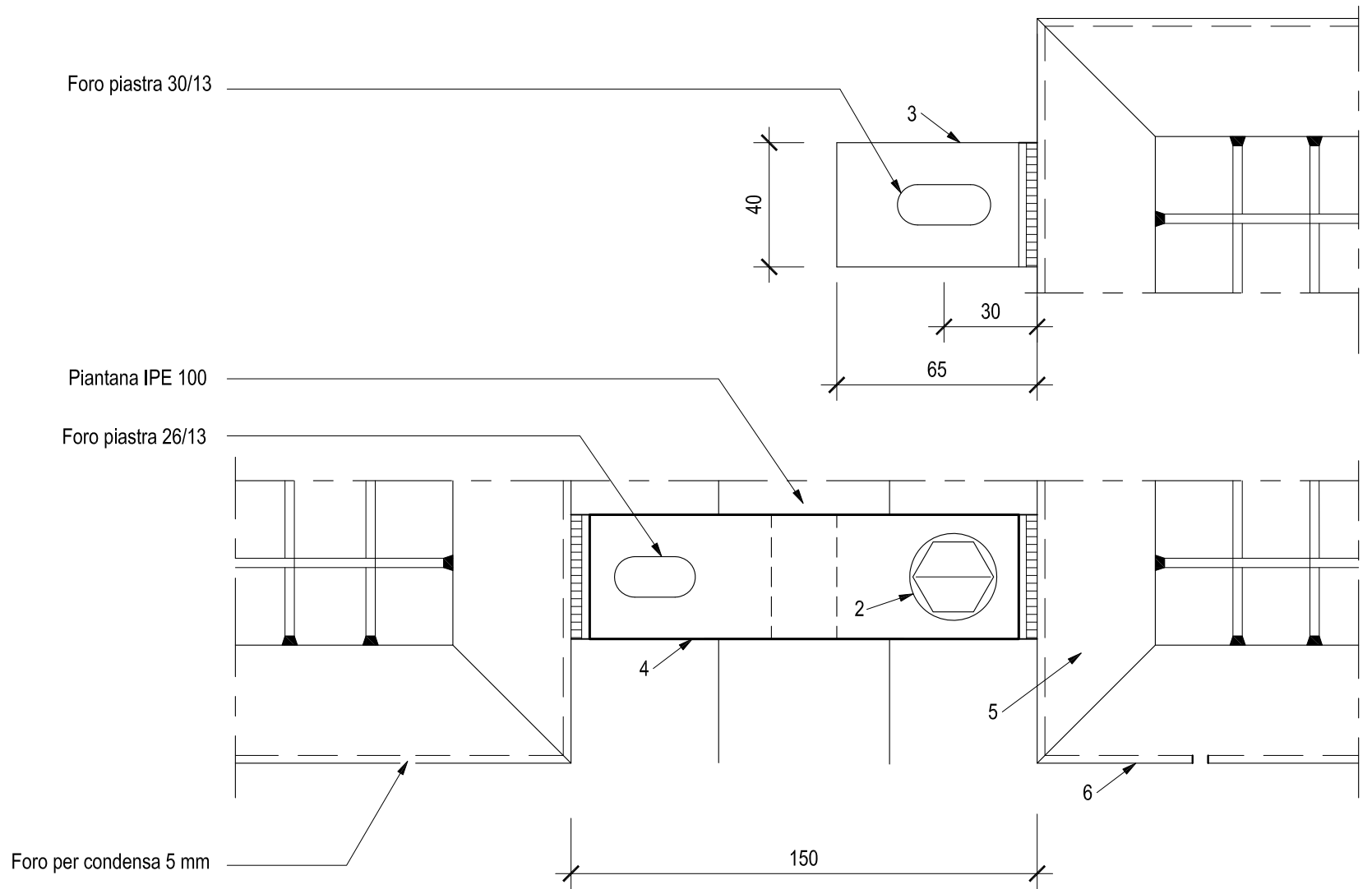
SEZIONE A-A 1:25



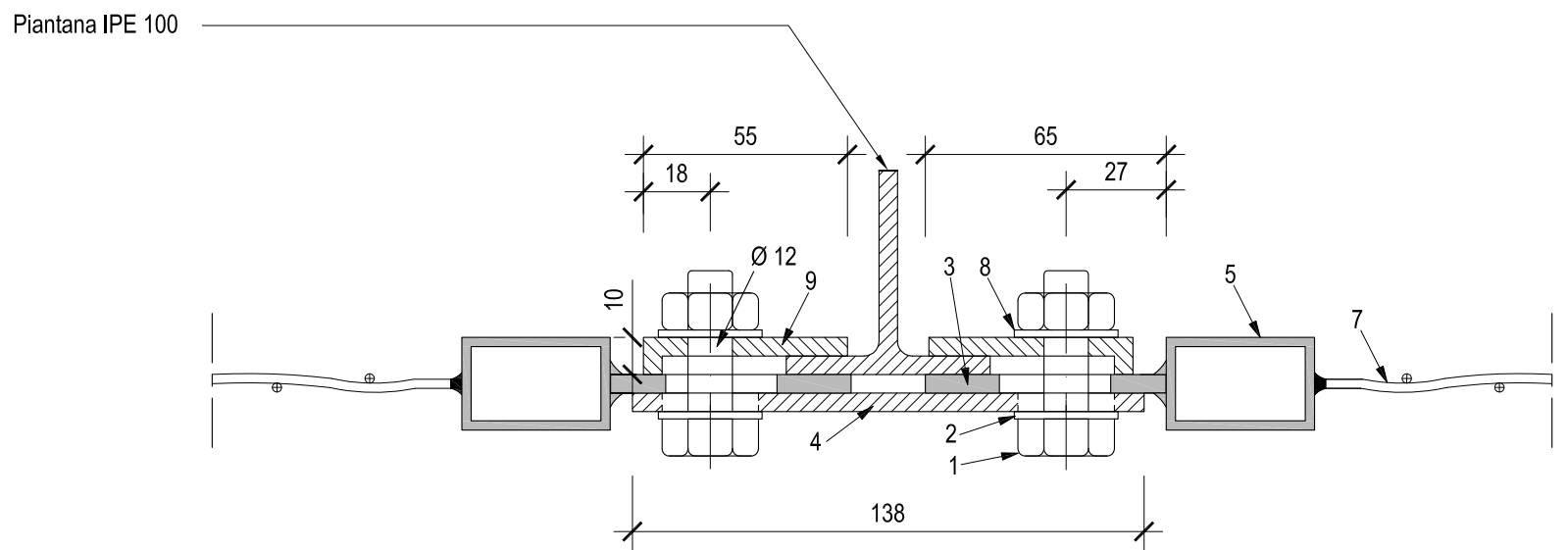
VISTA 1:25



VISTA - DETTAGLIO B 1:2



PIANTA - DETTAGLIO B 1:2



Qualità saldature "C" secondo ISO 5817
 Altezza di gola: a = 3 mm

Pos.	Pezzi	Denominazione	Misure	Mod. o VSM	Osservazioni
1	4	Bullone con dado	M 12x50	VSM 12503	
2	4	Rondella	14/28	VSM 12735	
3	4	Piastrina	65x40x5		
4	4	Piastra con fori ovali	138x40x5		
5	2	Profilo normale	lung. 360	PND 12884	Misure da verificare sul posto
6	2	Profilo normale	lung. 1850	PND 12884	
7		Rete ondulata Ø 2,5	Maglia 25/25		
8	4	Rondella elastica	A 13	VSM 12740	
9	2	Piastrina a L	55x40x10x5		