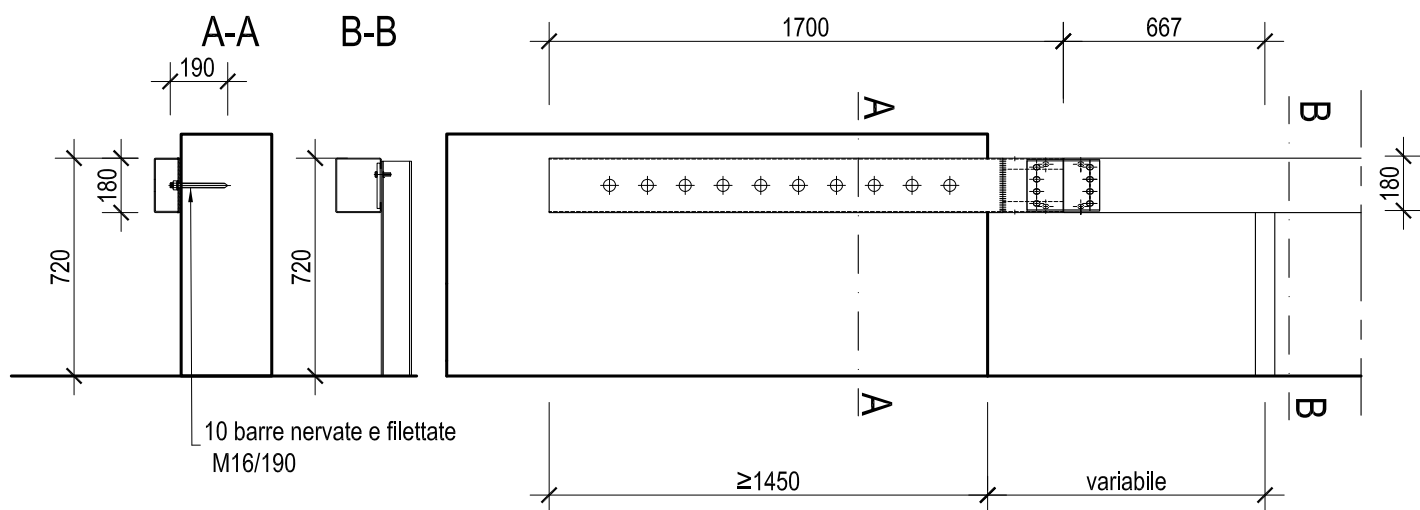
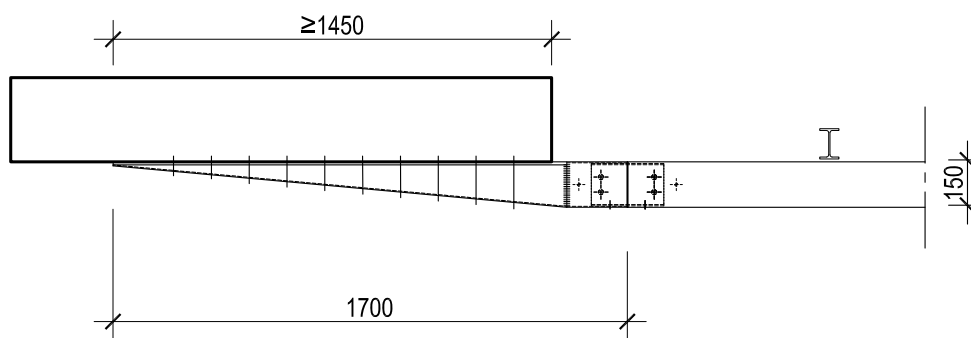


SEZIONI 1:25

VISTA 1:25



PIANTA 1:25



Dipartimento del territorio - Divisione delle costruzioni
via F. Zorzi 13 - Casella Postale 2170 - 6501 BELLINZONA

6.346

Data: 16.02.2015

Terminale per barriere tipo TI 004

Mod. :

Dis. : MB

Resp : DeB

Contr. : CN

Fissaggio al muro

Scala : 1:25