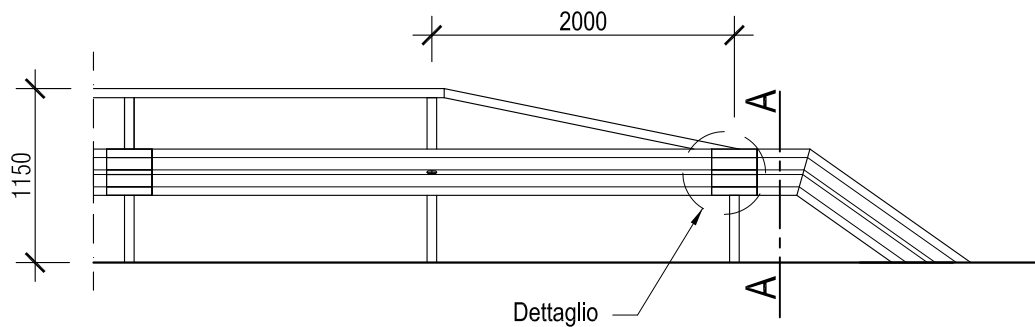
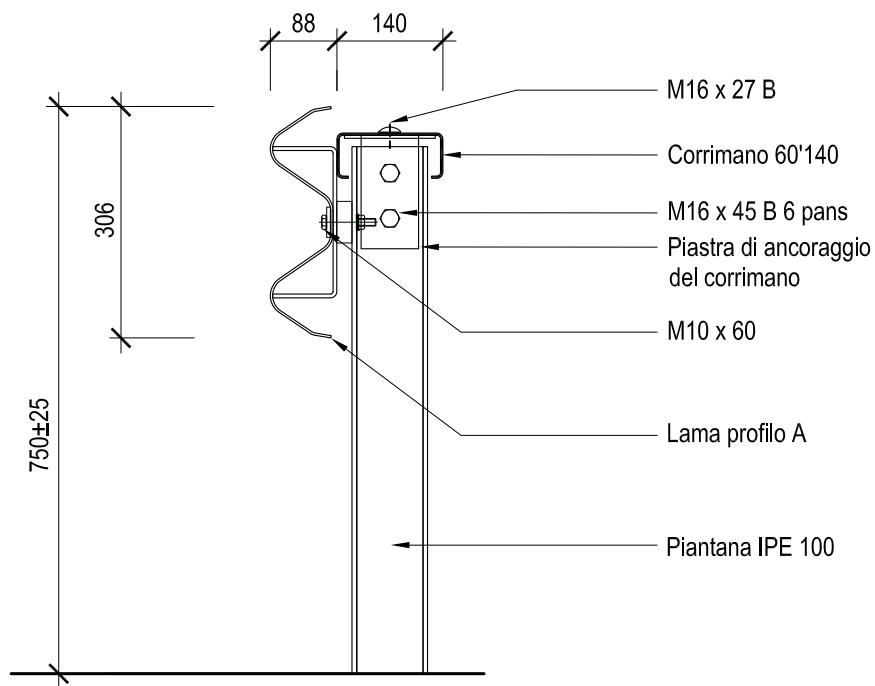


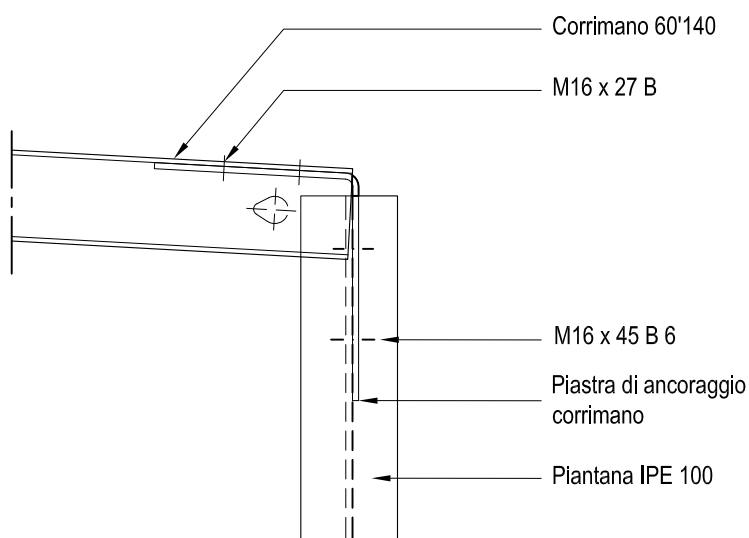
VISTA 1:50



SEZIONE A-A 1:10



DETTAGLIO 1:5



Dipartimento del territorio - Divisione delle costruzioni
via F. Zorzi 13 - Casella Postale 2170 - 6501 BELLINZONA

6.326

Data: 10.10.2013

Corrimano LS A - 60'140 per barriera tipo TI 002

Mod. : 16.02.2015

Dis. : MB

Raccordo alla piantana

Resp : DeB

Contr. : CN

Scala : 1:50-1:10-1:5