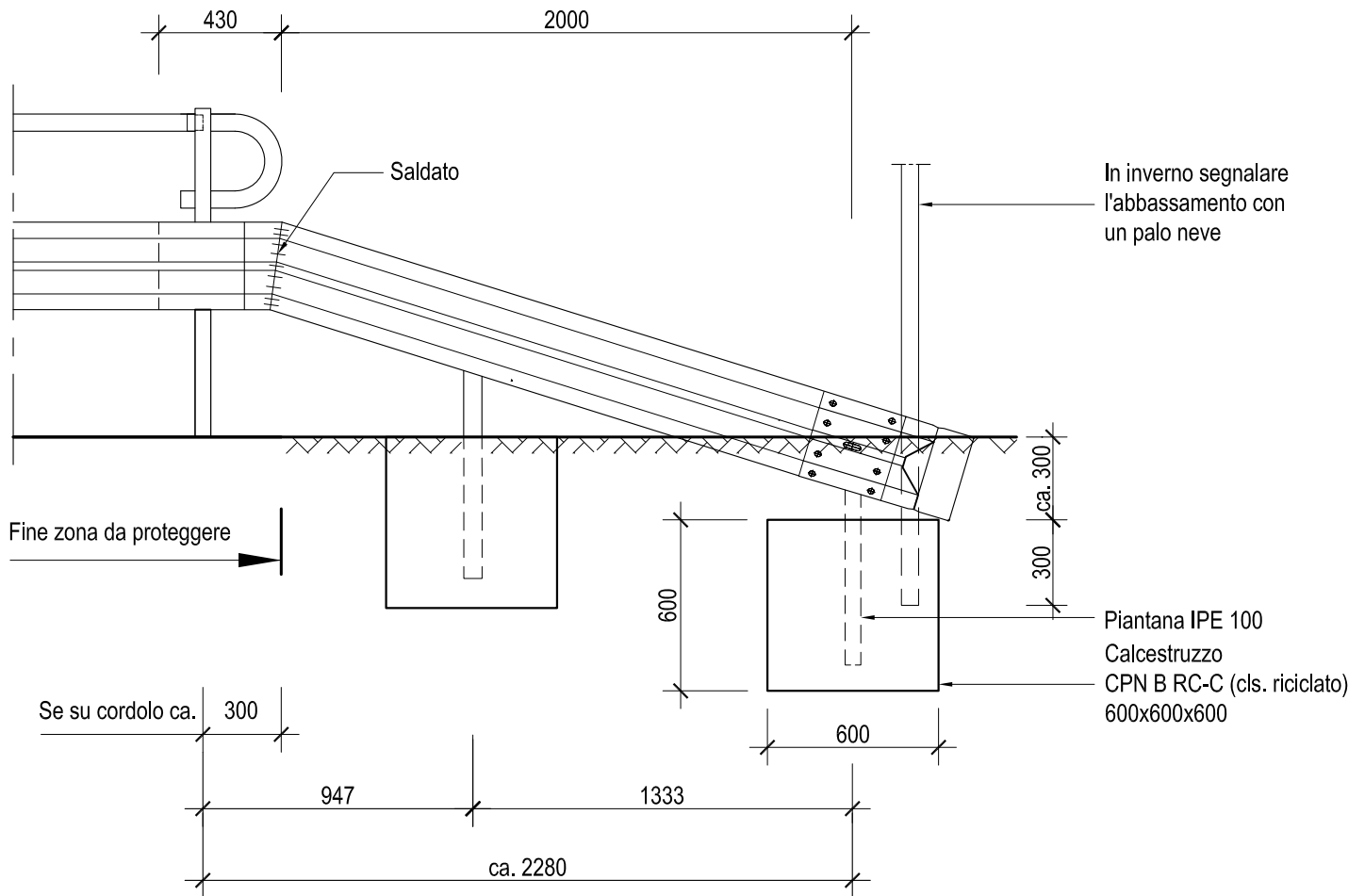
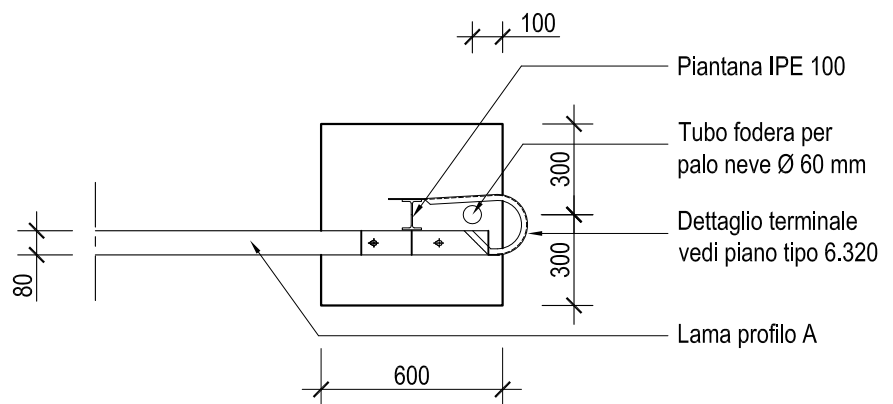


## VISTA 1:25



## PIANTA 1:25



Qualità saldature "C" secondo ISO 5817  
Altezza di gola: a = 3 mm



Dipartimento del territorio - Divisione delle costruzioni  
via F. Zorzi 13 - Casella Postale 2170 - 6501 BELLINZONA

6.306

Data: 02.06.2009

Abbassamento per barriere tipo TI 001, 002 e 003

Mod. : 20.06.2017

Dis. : MB

Resp. : DeB

Contr. : CN

Interno località  $\leq$  50 Km/h - Ancoraggio su plinto

Scala : 1:25