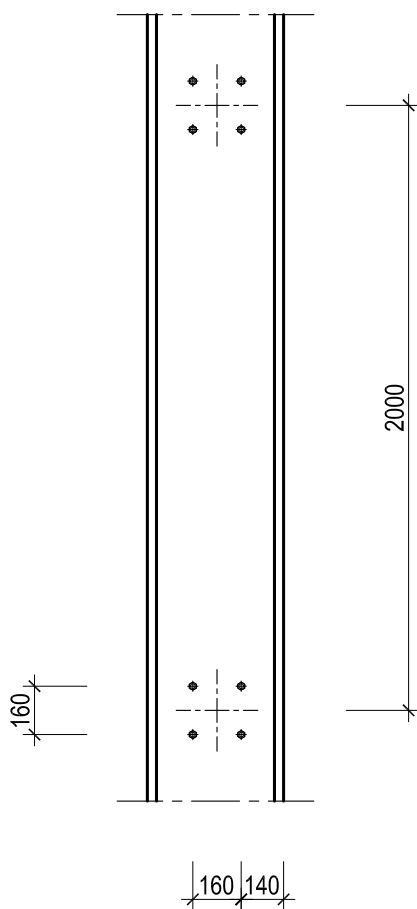
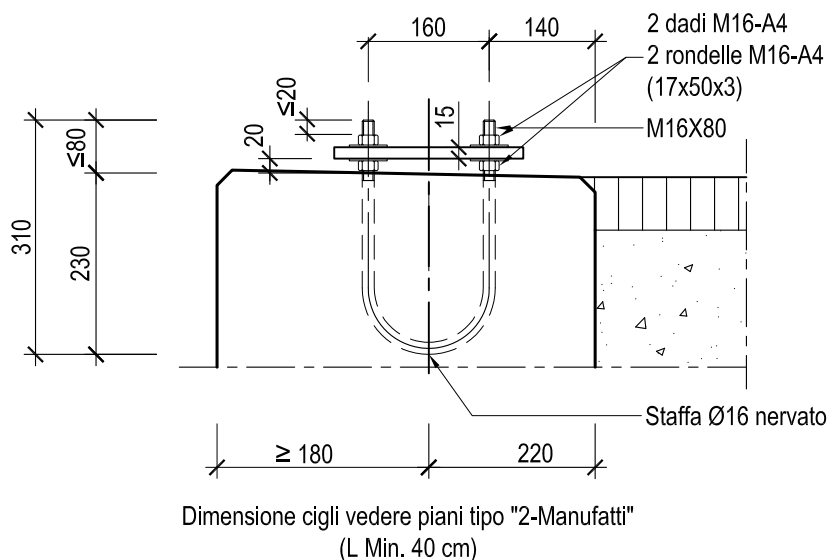


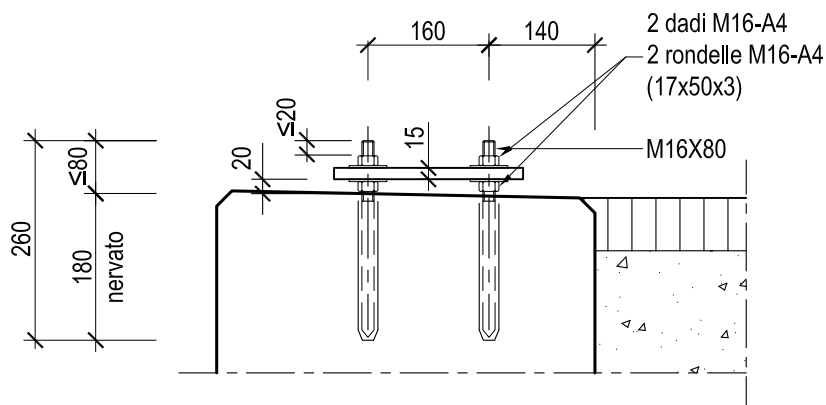
## STAFFA / BARRA PIANTA 1:25



## STAFFA - SEZIONE 1:10



## BARRA - SEZIONE 1:10



### Qualità acciaio staffa o barra

Sono consentiti gli acciai inossidabili dei gruppi austenitico (A) e austenitico-ferritico [Duplex] (FA) riportati nella norma DIN EN 10088-1: 2014, che soddisfano i requisiti riportati nello specchio sottostante.

Requisiti degli elementi di collegamento secondo DIN EN ISO 3506 -1 e SIA 2029

#### Caratteristiche tecniche

- qualità A4 (anche per il gruppo FA)
- classe di resistenza 70
- classe di resistenza alla corrosione: KWK 3 (PREN  $\geq$  23)
- filetto M16 x 80 mm rullato

#### Caratteristiche meccaniche

- Resistenza alla trazione  $\geq$  700 N/mm<sup>2</sup>
- Limite elastico  $\geq$  450 N/mm<sup>2</sup>
- Allungamento dopo rottura  $\geq$  (0,4 d) mm

d: diametro nominale della filettatura

### Ancoraggio barra filettata

La sigillatura per l'ancoraggio della barra filettata M16 deve essere eseguita con una cartuccia chimica omologata dall'Istituto tecnico della costruzione di Berlino (DIBt).

Esigenze  $\Rightarrow$  l'ancoraggio deve resistere:

- a un carico alla trazione di 50 kN senza causare danni al cordolo o scollamento della barra
- a un momento di rotazione di 125 Nm applicato sul dado a cappuccio senza causare lo scollamento della barra



Dipartimento del territorio - Divisione delle costruzioni  
via F. Zorzi 13 - Casella Postale 2170 - 6501 BELLINZONA

6.202

Data: 08.06.2005

Sistema di ancoraggio verticale ai cordoli

Mod. : 20.06.2017

Dis. : MB

Resp. : DeB

Contr. : MB

per barriere tipo TI 001, 002, 004 e 005 e ringhiere

Scala : 1:10 - 1:25