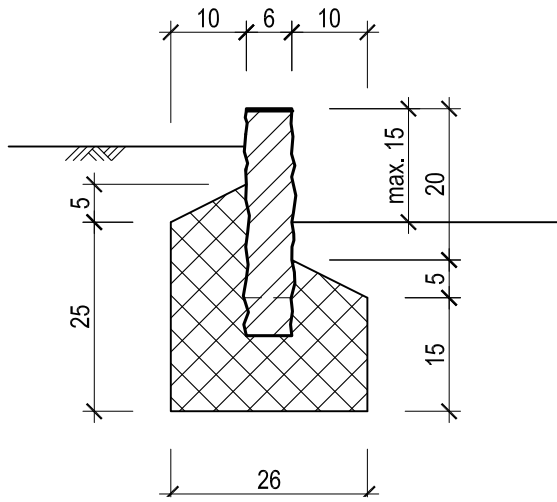
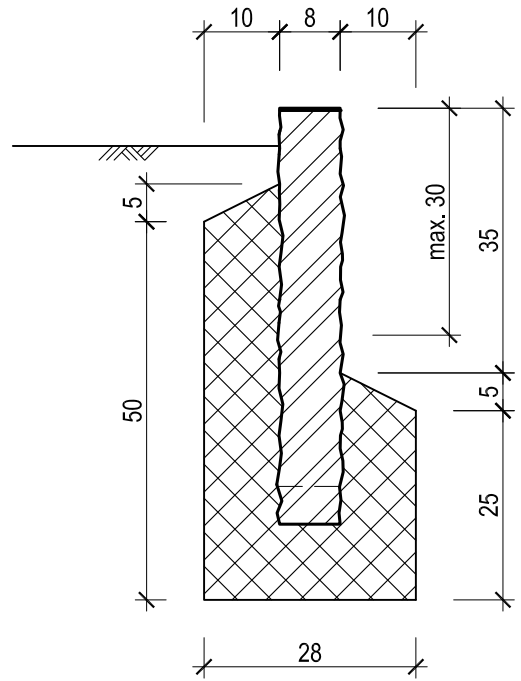


### SN 6 / 25



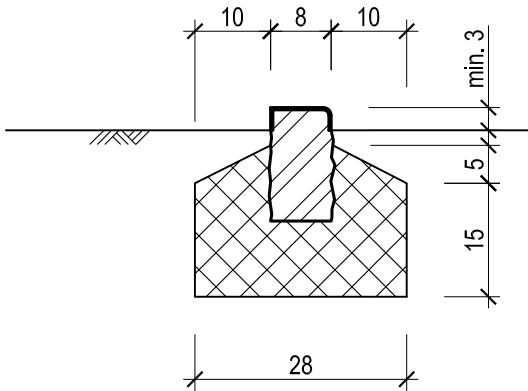
Calcestruzzo riciclato RC-C CEM  
kg/m<sup>3</sup> 250; 54 l/ml

### SN 8 / 50



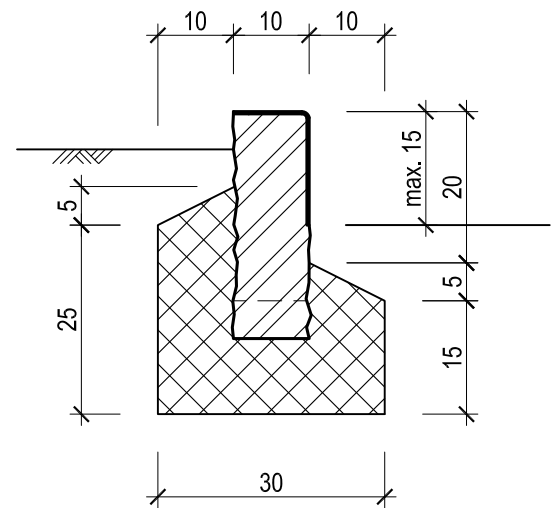
Calcestruzzo riciclato RC-C CEM  
kg/m<sup>3</sup> 250; 88 l/ml

### SN 8 / 15



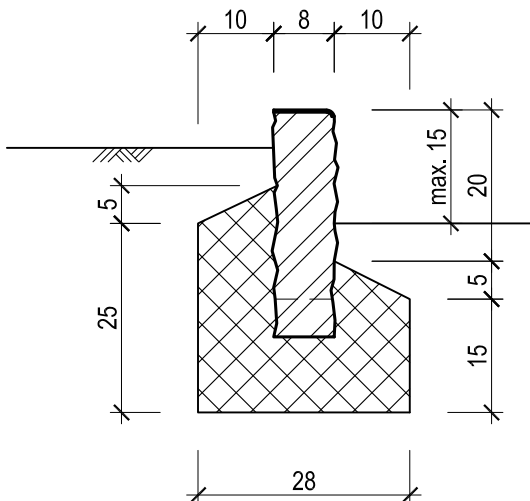
Calcestruzzo riciclato RC-C CEM  
kg/m<sup>3</sup> 250; 43 l/ml

### SN 10 / 25



Calcestruzzo riciclato RC-C CEM  
kg/m<sup>3</sup> 250; 60 l/ml

### SN 8 / 25



Calcestruzzo riciclato RC-C CEM  
kg/m<sup>3</sup> 250; 57 l/ml

Tutte le misure sono espresse in cm



Dipartimento del territorio - Divisione delle costruzioni  
via F. Zorzi 13 - Casella Postale 2170 - 6501 BELLINZONA

5.201

Data: 11.07.2005

Cordonetti in gneiss: posa

Mod. : 31.03.2021

Dis. : M.Ge.

Resp. : CT

Contr. :

Scala : 1:10