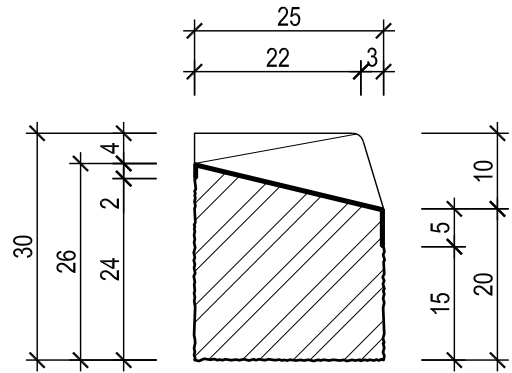
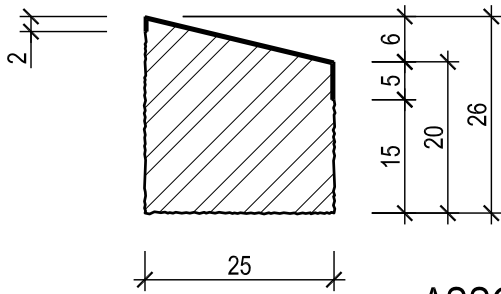
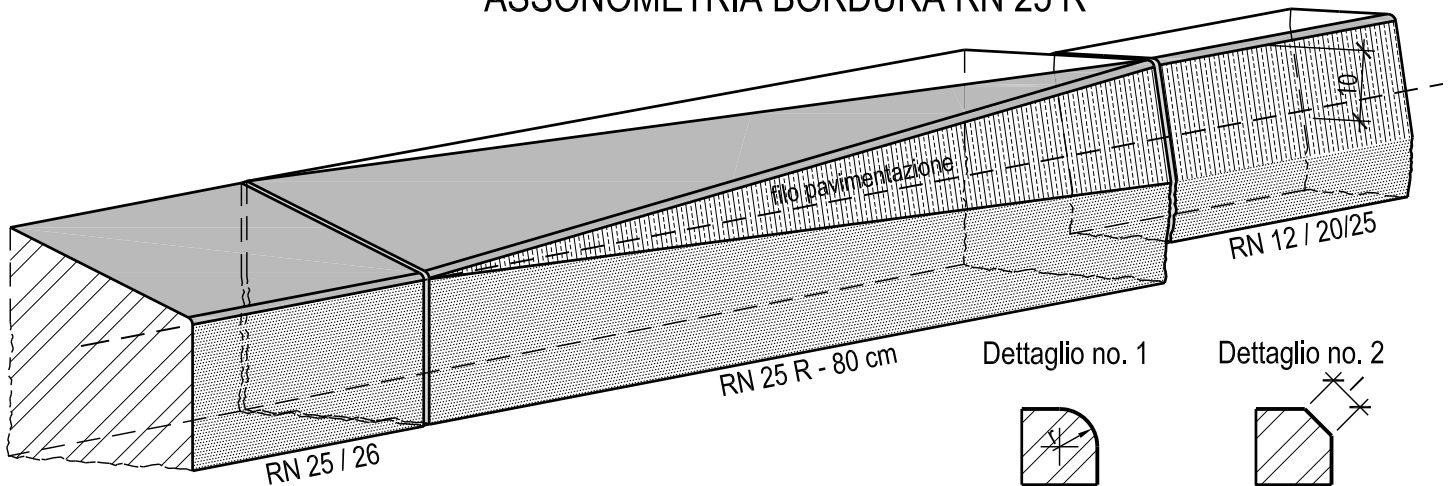


RN 25 / 26

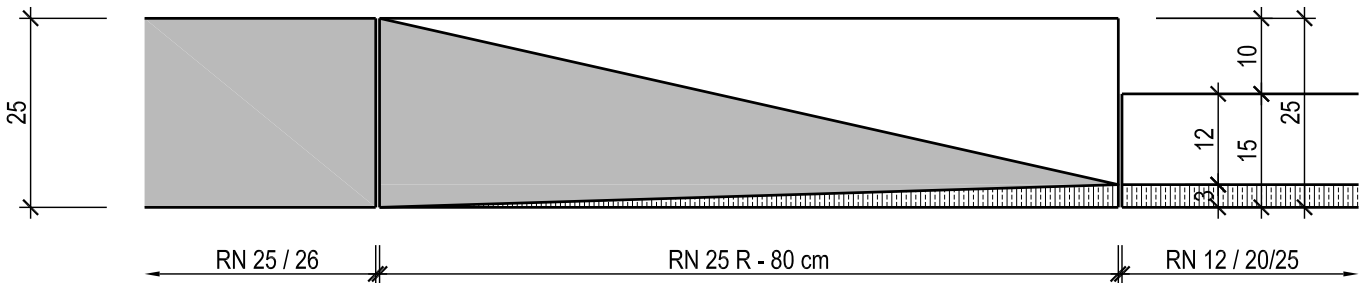
RN 25 R



ASSONOMETRIA BORDURA RN 25 R



PIANTA BORDURA RN 25 R



Prestazioni qualitative secondo norma VSS 640 481

TIPO DI BORDURA	FACCIA SUP., INF. E SMUSSO	FACCIA ANTERIORE	FACCIA POSTERIORE	GIUNTI	SPIGOLI SUP. VERSO STRADA E VERSO MARCIAPIEDE	LUNGHEZZA	LUNGHEZZA PEZZI CURVI
RN 25 / 26	fiammati o (v. elenco prezzi)	fresata	2 cm di battuta fresata, il resto fresato o sgrossato	Norma VSS 640 481 o fresati	arrotondato r = min. 5 mm (v. Dettaglio n°1) o bisellato l = min. 5 mm (v. Dettaglio n°2)	70 - 180 cm	Norma VSS 640 481 raggio oltre 50 m 70 - 180 cm
RN 25 R						80 cm	

Tutte le misure sono espresse in cm



Dipartimento del territorio - Divisione delle costruzioni
via F. Zorzi 13 - Casella Postale 2170 - 6501 BELLINZONA

5.104

Data: 22.04.2015

Bordure in gneiss per marciapiede passante: fornitura

Mod. : -

Dis. : Ro

Resp. : MM

Contr. :

Scala : 1:10