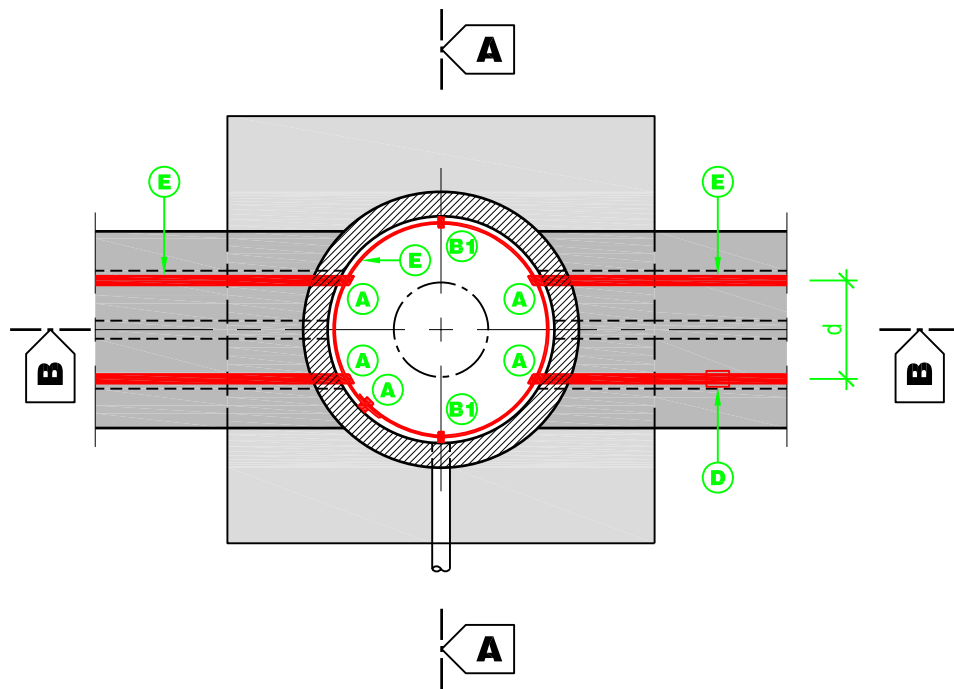


# POZZETTI

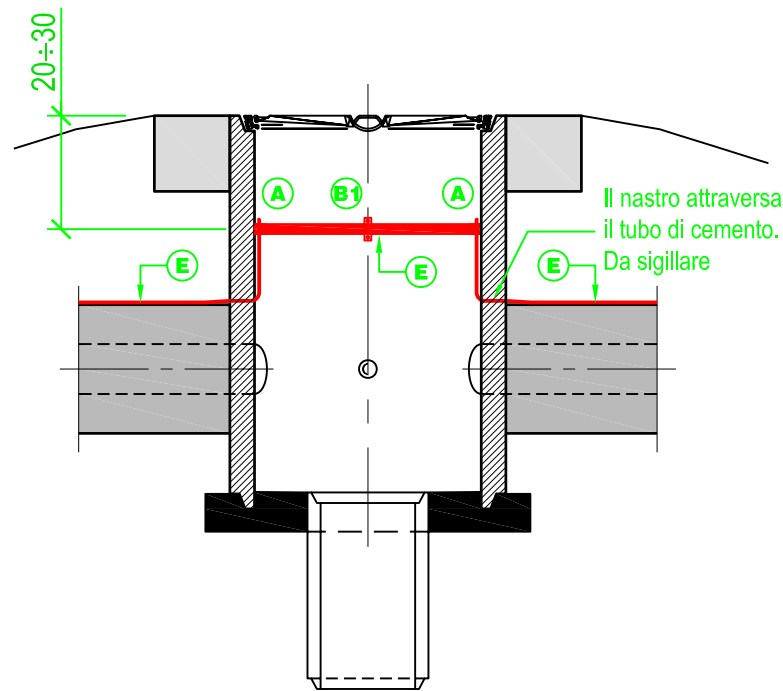
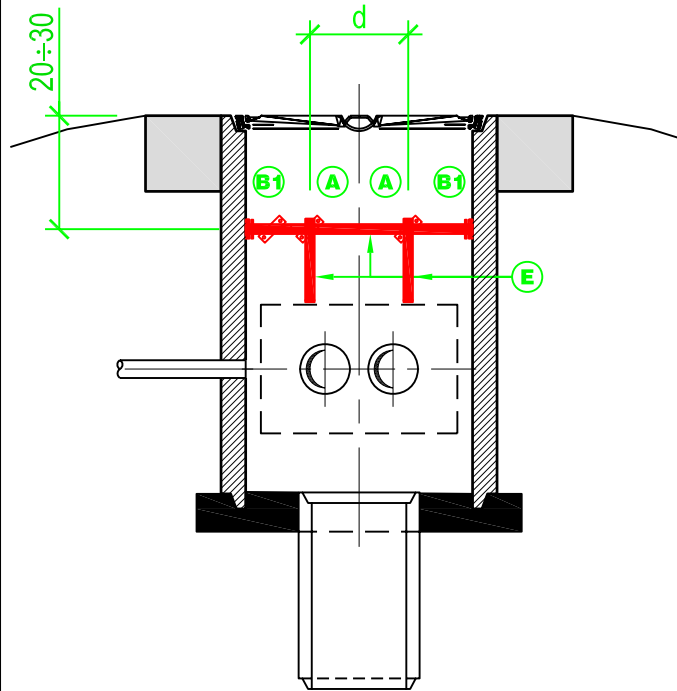
PIANTA



Batteria di tubi del bauletto tipo	Distanza d di posa dei nastri
	30 cm
	30 cm

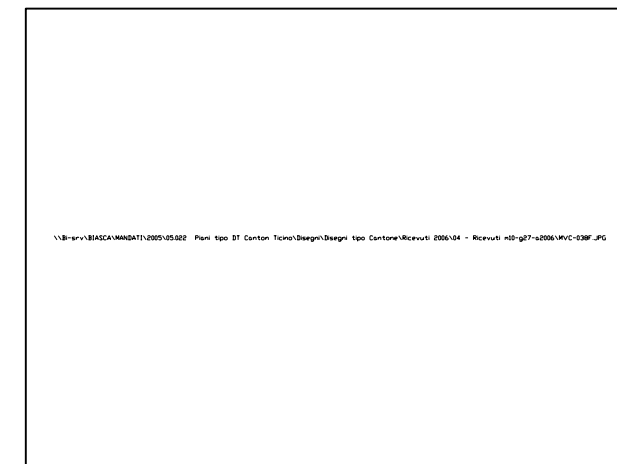
SEZIONE A-A

SEZIONE B-B



# Elementi di raccordo e fissaggio

Requisiti tecnici	Disposizione di montaggio	Quantitativi indicativi per pozzetto
<p>(A) </p> <p>Elemento di chiusura/giunzione del nastro conduttore, tutto in Ac inox A4, viti M10 x 25mm (esempio art. 270.049.000, Arthur Flury)</p>		Da 4 a 5 pezzi
<p>(B1) </p> <p>Elemento di fissaggio del nastro conduttore al calcestruzzo, tutto in Ac inox A4 (esempio art. 270.001.247, Arthur Flury)</p>	<b>Importante:</b> non va usato in caso di manufatto armato e nastri in Fe zincato. Da usare solo per nastri conduttori in Cu, oppure in manufatti senza ferri d'armatura	2 pezzi
<p>(C) </p> <p>Elemento di raccordo del cavo al nastro, tutto in Ac inox A4 (esempio art. 270.048.000, Arthur Flury)</p>		A seconda delle necessità
<p>(D) </p> <p>Elemento di giunzione del nastro in Fe zincato a fuoco (esempio art. 281.082.407, Arthur Flury)</p>	Può essere usato in getto o nel terreno libero.	
<p>(E) </p> <p>Nastro conduttore rettangolare in Fe zincato a fuoco di sezione minima 75 mm<sup>2</sup> e spessore minimo 3 mm (esempio art. 261.021.407, Arthur Flury)</p>	Interno camera e sopra il bauletto. <b>Importante:</b> non va usato nel terreno in casi di transito nelle vicinanze di una sottostruttura armata. In questo caso va usato il Cu o soluzioni alternative	
<p>(K) </p> <p>Cavo elettrico isolato</p> <p>Cavo in rame PE con doppia isolamento (PVC) grigio, TT 1x50 mm<sup>2</sup></p>	<b>Importante:</b> da usare sempre all'interno dei manufatti o tubi in modo che possa essere sfilato facilmente	



Dipartimento del territorio - Divisione delle costruzioni  
via F. Zorzi 13 - Casella Postale 2170 - 6501 BELLINZONA

4.502

Data: 16.11.2006

Direttiva per la posa di nastri di messa a terra

Mod. : 21.05.2007

Dis. : BeO

per pozzetti

Resp. : BeO

Contr. :

Scala : 1:25

### Osservazioni:

- 1 - Posa nastri di terra a cura dell'impresa esecutrice del tracciato cavi
- 2 - I nastri di terra sono da posare sopra il bauletto in calcestruzzo lungo tutto il tracciato cavi
- 3 - I nastri di terra devono entrare in tutte le camere e pozzetti
- 4 - Nelle camere tutti i nastri di terra devono essere collegati galvanicamente