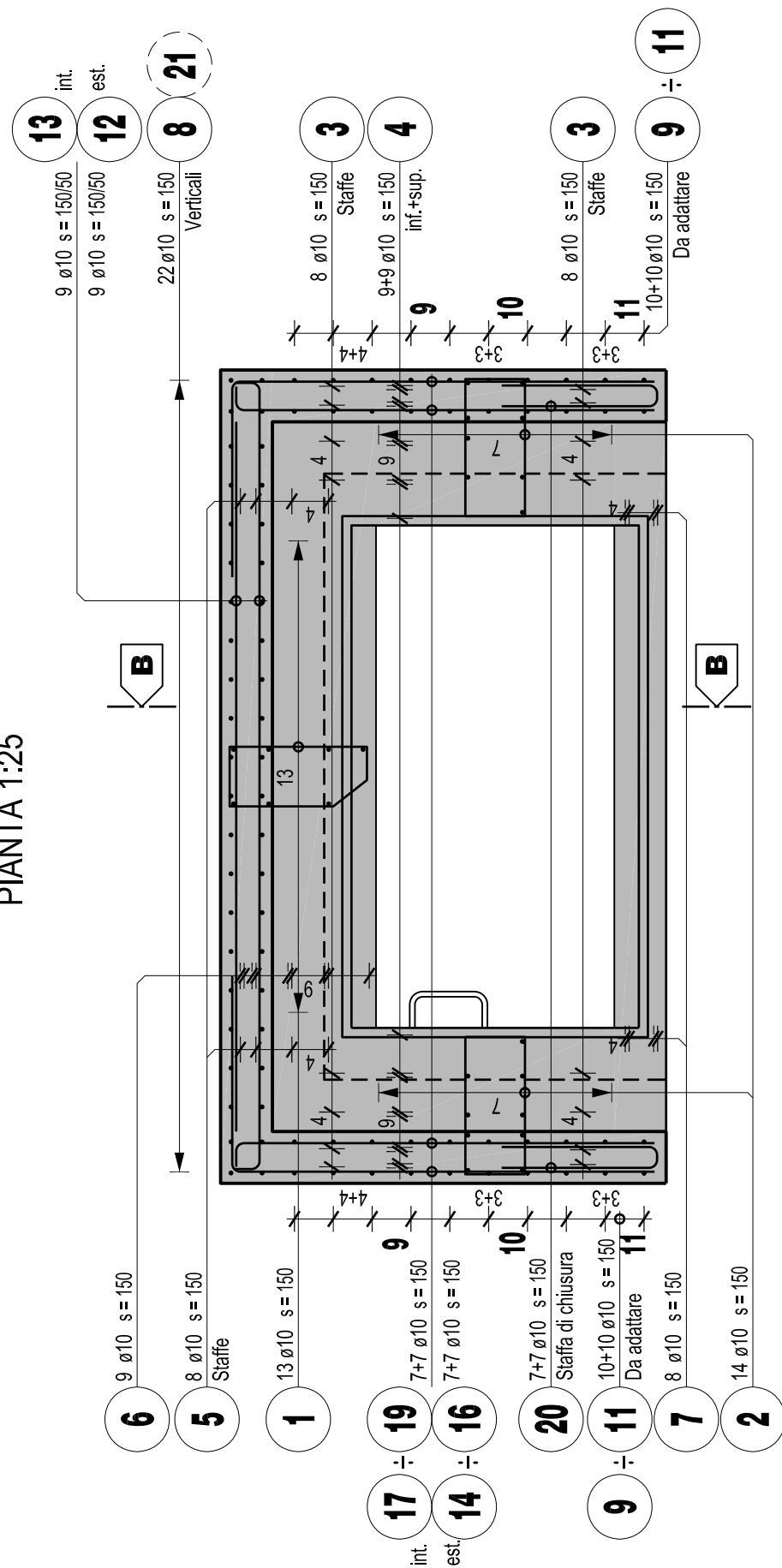
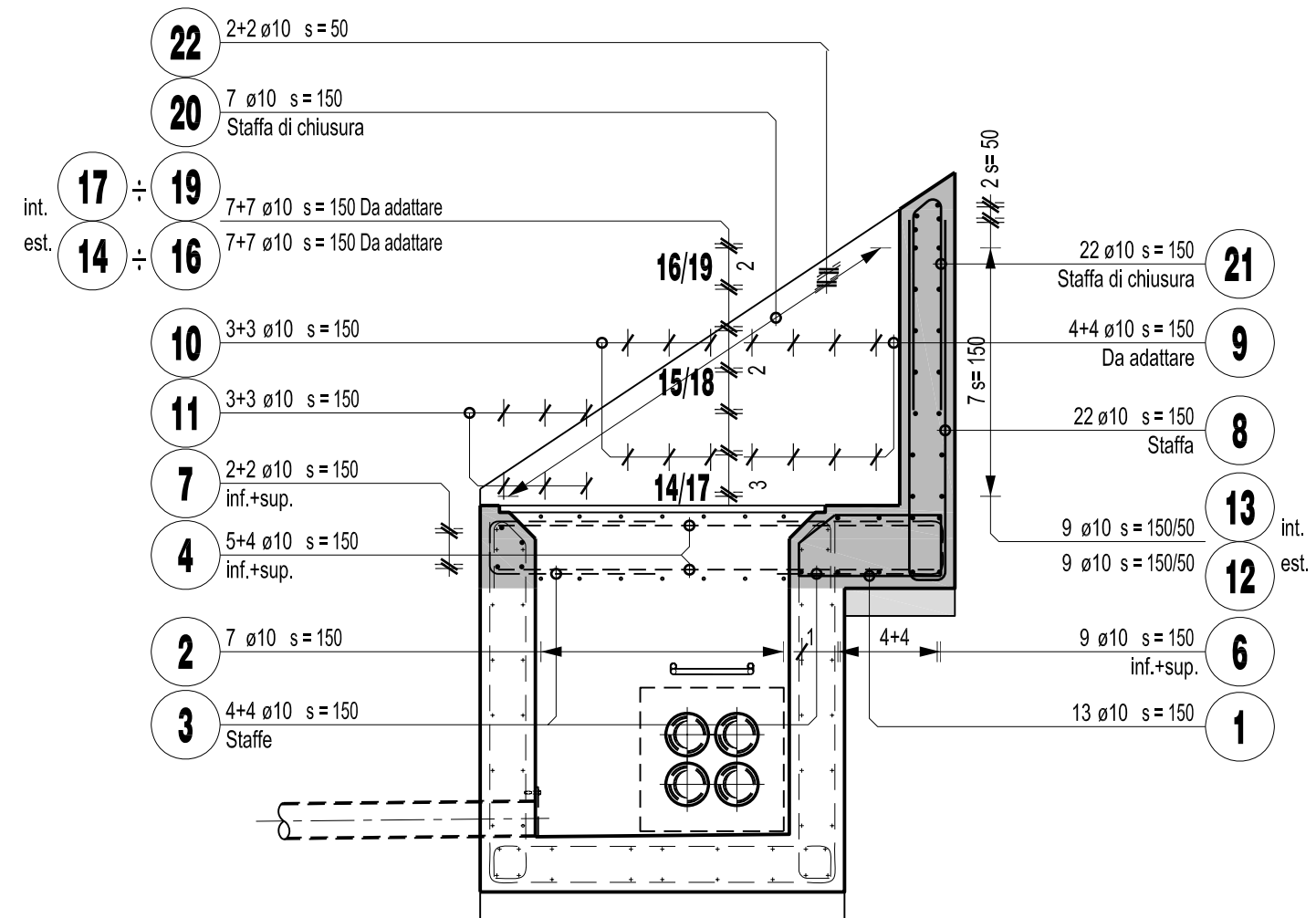


PIANTA 1:25



SEZIONE B-B 1:25



Lista ferri

POS.	PEZZI NO.	Ø mm	LUNGHEZZA DI TAGLIO	LUNGHEZZA TOTALE	FORMA (MISURA ESTERNE IN cm) PIEGATURE SECONDO NORME SIA 162 SALVO INDICAZIONI SPECIALI
1	13	10	1.65	21.45	
2	14	10	1.70	23.80	
3	16	10	1.45	23.20	
4	18	10	1.65	29.70	
5	8	10	1.45	11.60	
6	9	10	3.05	27.45	
7	8	10	0.90	7.20	
8	22	10	2.75	60.50	
9	16	10	2.00	32.00	
10	12	10	1.60	19.20	
11	12	10	1.05	12.60	

POS.	PEZZI NO.	Ø mm	LUNGHEZZA DI TAGLIO	LUNGHEZZA TOTALE	FORMA (MISURA ESTERNE IN cm) PIEGATURE SECONDO NORME SIA 162 SALVO INDICAZIONI SPECIALI
12	9	10	2.70	24.30	
13	9	10	3.27	29.43	
14	6	10	2.40	14.40	
15	4	10	1.80	7.20	
16	4	10	1.35	5.40	
17	6	10	1.70	10.20	
18	4	10	1.10	4.40	
19	4	10	0.65	2.60	
20	14	10	1.35	18.90	
21	22	10	1.45	31.90	
22	8	10	1.95	15.60	

TOTALE PESO DEL FERRO 267.2 Kg



Dipartimento del territorio - Divisione delle costruzioni  
via F. Zorzi 13 - Casella Postale 2170 - 6501 BELLINZONA

4.123

Data: 25.04.2006

Camera tipo C2 - Struttura contenimento terreno

Mod. : 26.09.2006

Dis. : M.Ge.

Armatura camera con copertura tipo Nottaris

Resp. : SB

Contr. :

Scala : 1:25