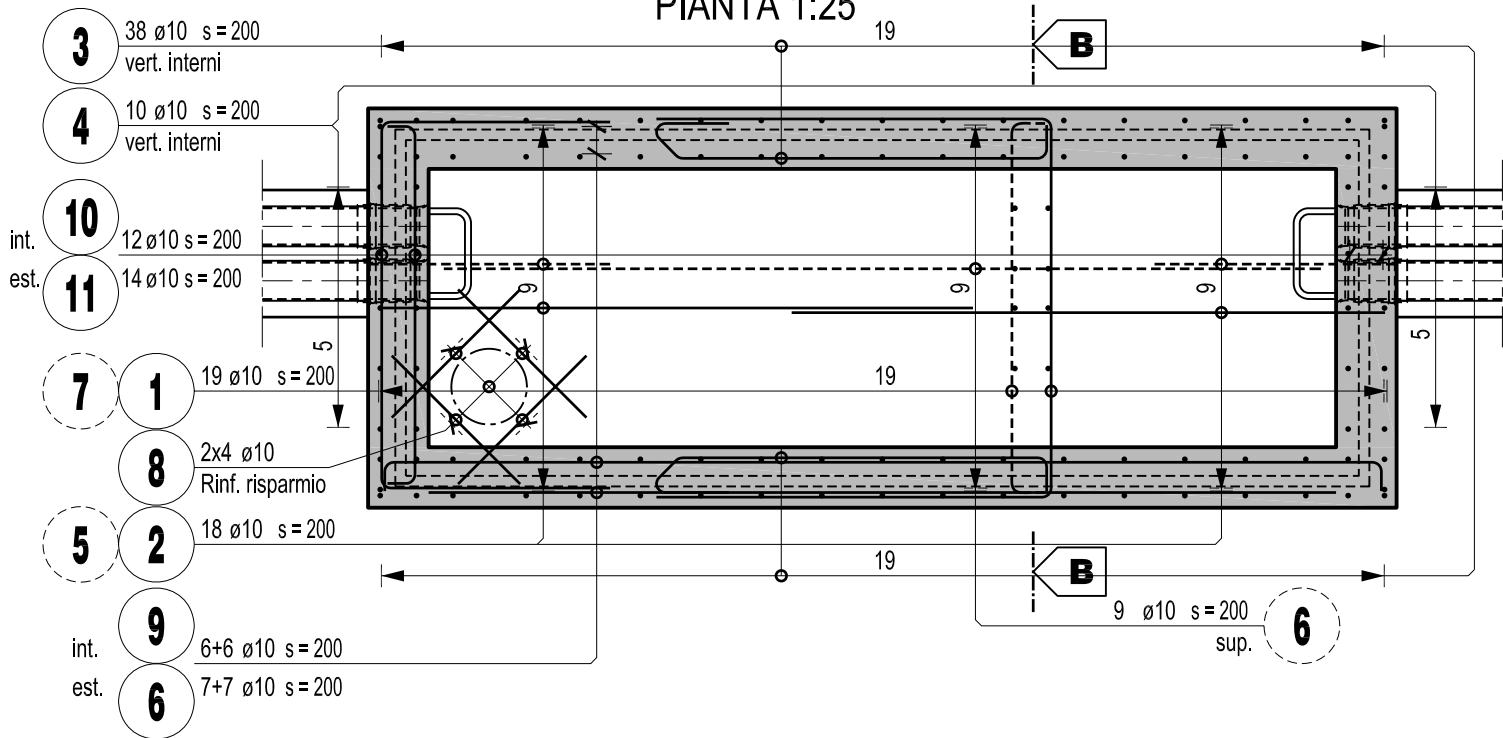
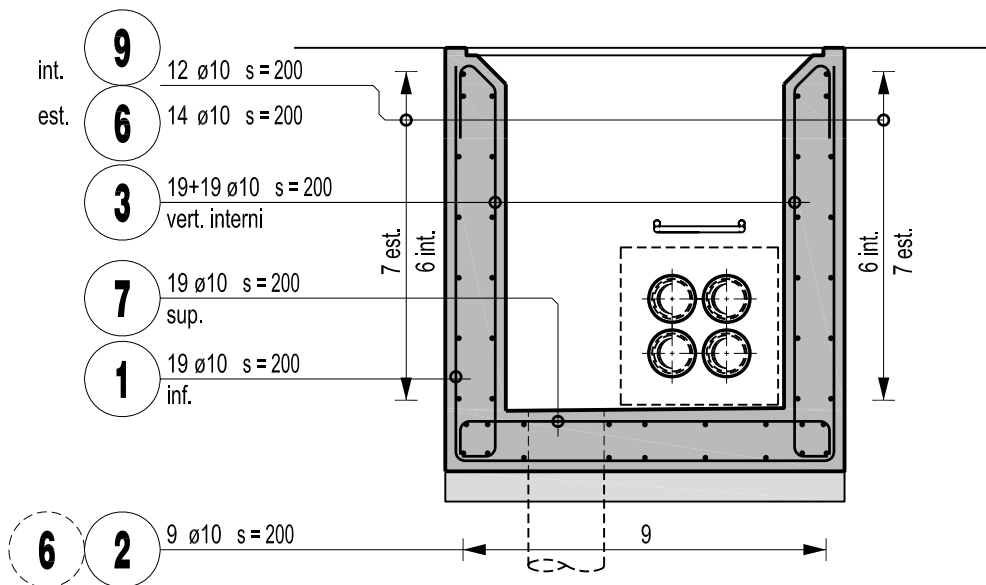


# PIANTA 1:25



## SEZIONE B-B ARMATURA 1:25



### Lista ferri

POS.	PEZZI NO.	Ø mm	LUNGHEZZA DI TAGLIO	LUNGHEZZA TOTALE	FORMA (MISURA ESTERNE IN cm). PIEGATURE SECONDO NORME SIA 162 SALVO INDICAZIONI SPECIALI
1	19	10	3.80	72.20	
2	18	10	3.30	59.40	
3	38	10	1.70	64.60	
4	10	10	1.70	17.00	
5	18	10	0.95	17.10	
6	23	10	3.00	69.00	

POS.	PEZZI NO.	Ø mm	LUNGHEZZA DI TAGLIO	LUNGHEZZA TOTALE	FORMA (MISURA ESTERNE IN cm). PIEGATURE SECONDO NORME SIA 162 SALVO INDICAZIONI SPECIALI
7	8	10	0.60	4.80	
8	19	10	1.51	28.69	
9	12	10	3.53	42.36	
10	12	10	1.45	17.40	
11	14	10	2.85	39.90	
<b>TOTALE PESO DEL FERRO</b>					<b>266.8 Kg</b>



Dipartimento del territorio - Divisione delle costruzioni  
via F. Zorzi 13 - Casella Postale 2170 - 6501 BELLINZONA

4.118

Data: 09.02.2006

Camera cavi tipo C3

Mod. : 26.09.2006

Dis. : M.Ge.

Resp. : SB

Contr. :

Armatura camera con copertura tipo Nottaris

Scala : 1:25