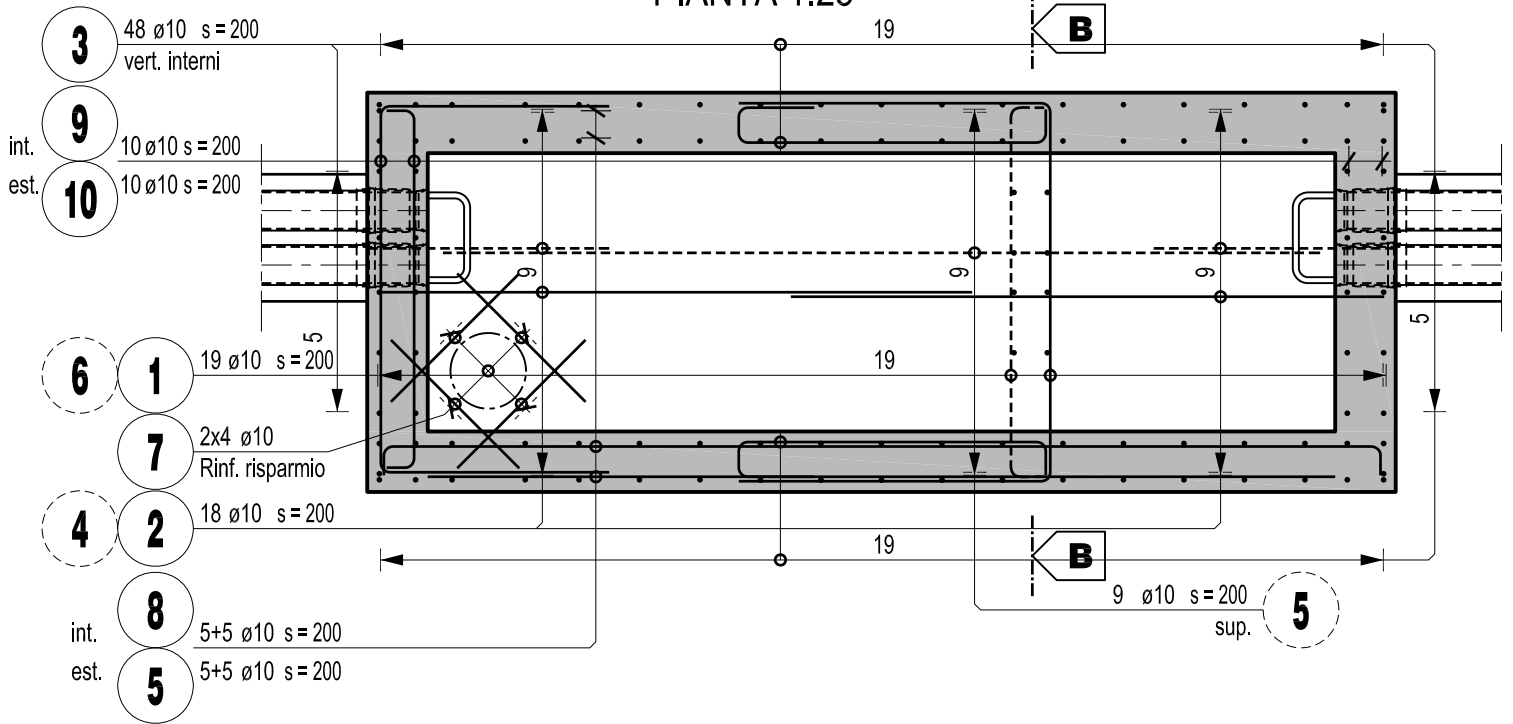
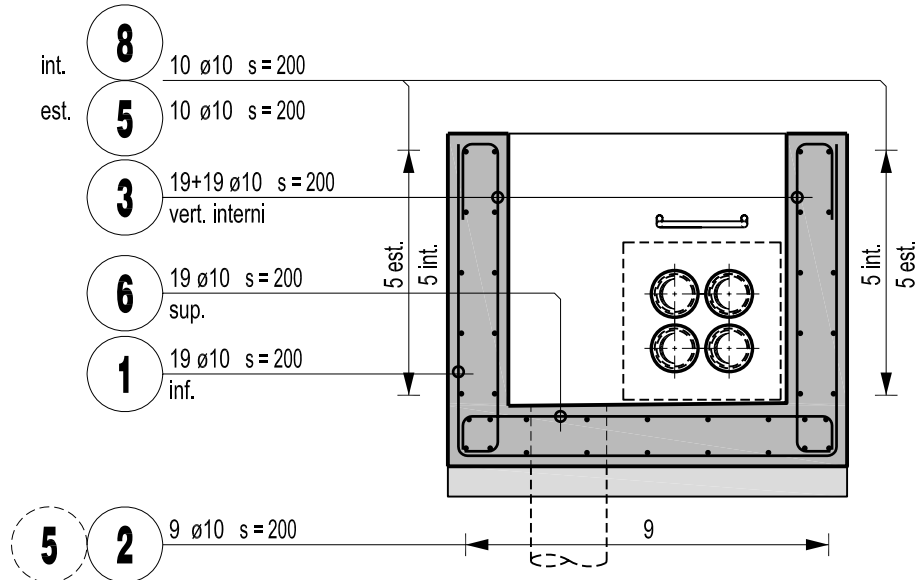


PIANTA 1:25



SEZIONE B-B ARMATURA 1:25



Lista ferri

POS.	PEZZI NO.	Ø mm	LUNGHEZZA DI TAGLIO	LUNGHEZZA TOTALE	FORMA (MISURA ESTERNE IN cm). PIEGATURE SECONDO NORME SIA 162 SALVO INDICAZIONI SPECIALI
1	19	10	3.30	62.70	
2	18	10	3.00	54.00	
3	48	10	1.55	74.40	
4	18	10	0.95	17.10	
5	19	10	3.00	57.00	

POS.	PEZZI NO.	Ø mm	LUNGHEZZA DI TAGLIO	LUNGHEZZA TOTALE	FORMA (MISURA ESTERNE IN cm). PIEGATURE SECONDO NORME SIA 162 SALVO INDICAZIONI SPECIALI
6	8	10	0.60	4.80	
7	19	10	1.51	28.69	
8	10	10	3.53	35.30	
9	10	10	1.45	14.50	
10	10	10	2.85	28.50	
TOTALE PESO DEL FERRO					232.6 Kg



Dipartimento del territorio - Divisione delle costruzioni
via F. Zorzi 13 - Casella Postale 2170 - 6501 BELLINZONA

4.117

Data: 09.02.2006

Camera cavi tipo C3

Mod. : 26.09.2006

Dis. : M.Ge.

Resp. : SB

Contr. :

Armatura camera con copertura tipo VonRoll

Scala : 1:25