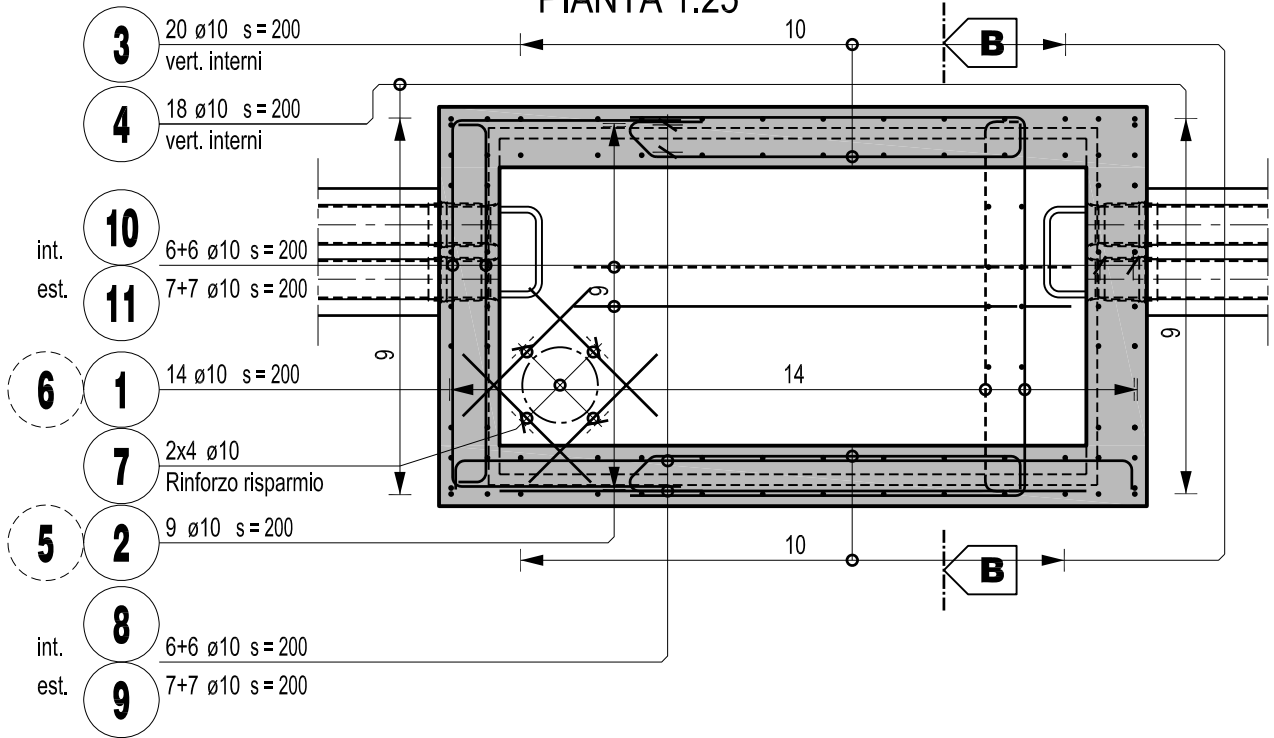
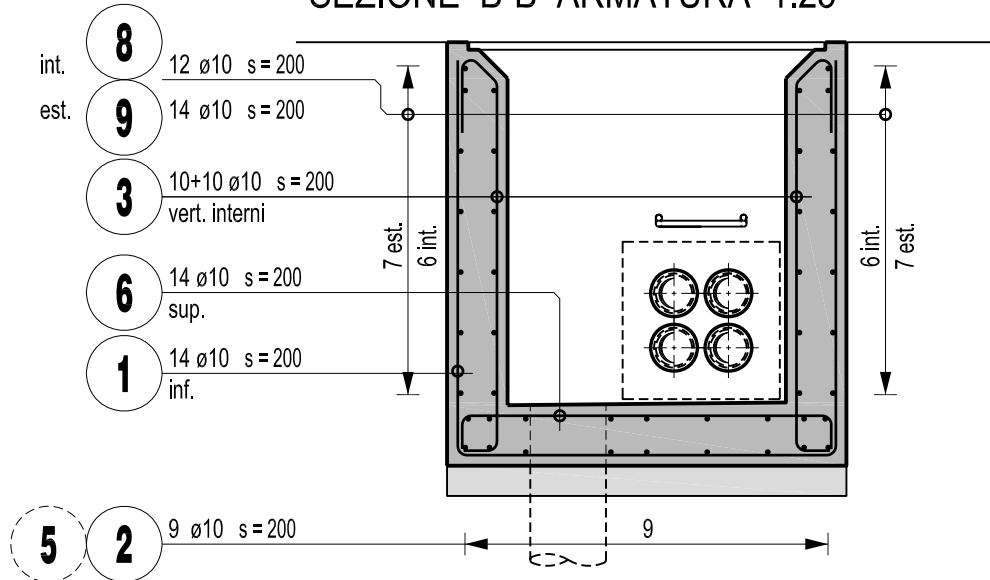


# PIANTA 1:25



# SEZIONE B-B ARMATURA 1:25



## Lista ferri

POS.	PEZZI NO.	Ø mm	LUNGHEZZA DI TAGLIO	LUNGHEZZA TOTALE	FORMA (MISURA ESTERNE IN cm). PIEGATURE SECONDO NORME SIA 162 SALVO INDICAZIONI SPECIALI
1	14	10	3.80	53.20	
2	9	10	4.85	43.65	
3	20	10	1.70	34.00	
4	18	10	1.75	31.50	
5	9	10	2.49	22.41	
6	14	10	1.51	21.14	

POS.	PEZZI NO.	Ø mm	LUNGHEZZA DI TAGLIO	LUNGHEZZA TOTALE	FORMA (MISURA ESTERNE IN cm). PIEGATURE SECONDO NORME SIA 162 SALVO INDICAZIONI SPECIALI
7	8	10	0.60	4.80	
8	12	10	2.47	29.64	
9	14	10	1.95	27.30	
10	12	10	1.45	17.40	
11	14	10	2.85	39.90	
<b>TOTALE PESO DEL FERRO</b>					<b>200.5 Kg</b>



Dipartimento del territorio - Divisione delle costruzioni  
via F. Zorzi 13 - Casella Postale 2170 - 6501 BELLINZONA

4.115

Data: 09.02.2006

Camera cavi tipo C2

Mod. : 26.09.2006

Dis. : M.Ge.

Resp. : SB

Contr. :

Armatura camera con copertura tipo Nottaris

Scala : 1:25