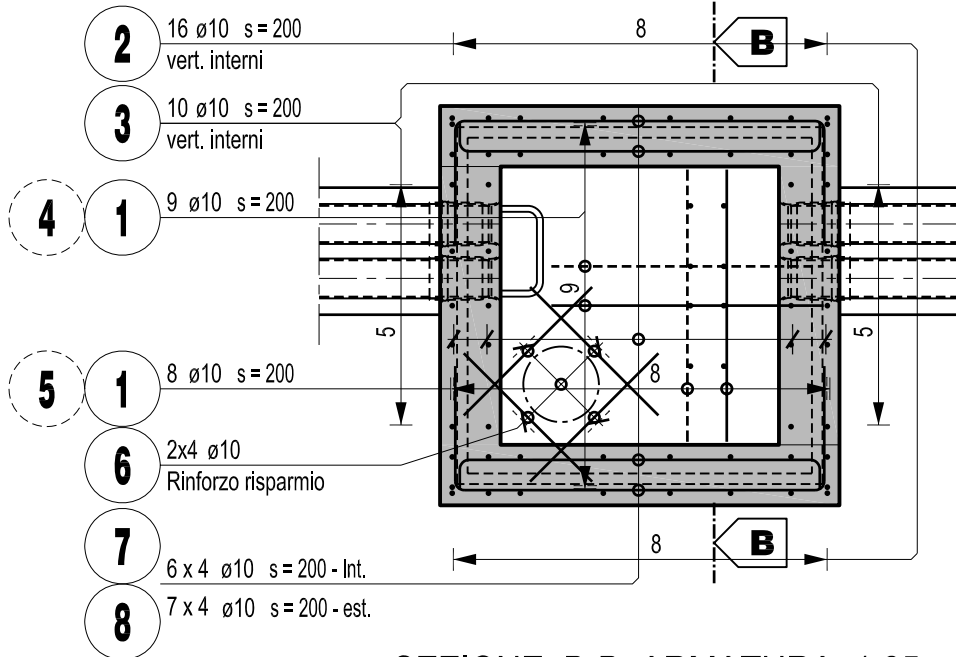
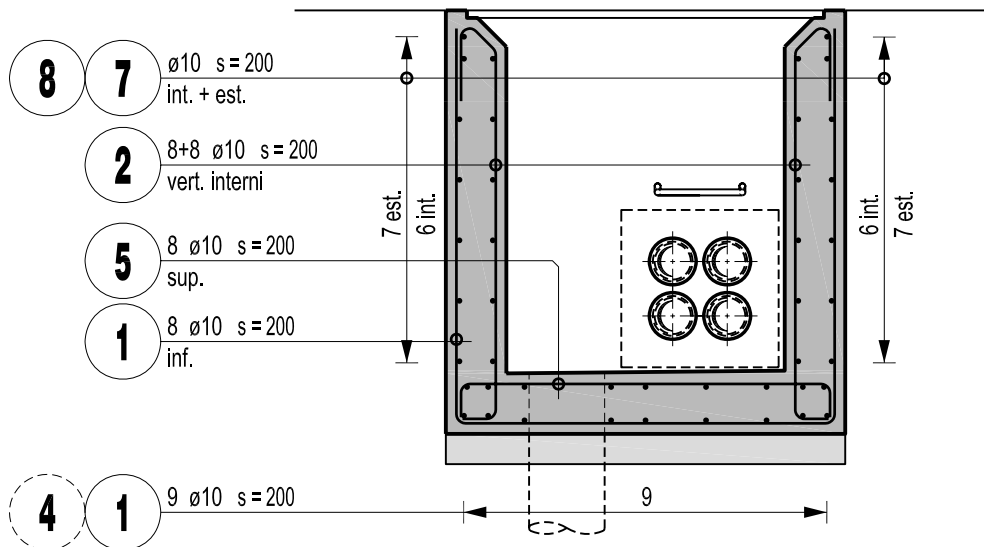


PIANTA 1:25



SEZIONE B-B ARMATURA 1:25



Lista ferri

POS.	PEZZI NO.	Ø mm	LUNGHEZZA DI TAGLIO	LUNGHEZZA TOTALE	FORMA (MISURA ESTERNE IN cm), PIEGATURE SECONDO NORME SIA 162 SALVO INDICAZIONI SPECIALI
1	17	10	3.80	64.60	
2	16	10	1.70	27.20	
3	10	10	1.70	17.00	
4	9	10	1.47	13.23	

POS.	PEZZI NO.	Ø mm	LUNGHEZZA DI TAGLIO	LUNGHEZZA TOTALE	FORMA (MISURA ESTERNE IN cm), PIEGATURE SECONDO NORME SIA 162 SALVO INDICAZIONI SPECIALI
5	8	10	1.51	12.08	
6	8	10	0.60	4.80	
7	24	10	1.45	34.80	
8	28	10	2.05	57.40	
TOTALE PESO DEL FERRO					142.6 Kg



Dipartimento del territorio - Divisione delle costruzioni
via F. Zorzi 13 - Casella Postale 2170 - 6501 BELLINZONA

4.112

Data: 20.02.2006

Camera cavi tipo C1

Mod. : 26.09.2006

Dis. : M.Ge.

Resp. : SB

Contr. :

Armatura camera con copertura tipo Nottaris

Scala : 1:25