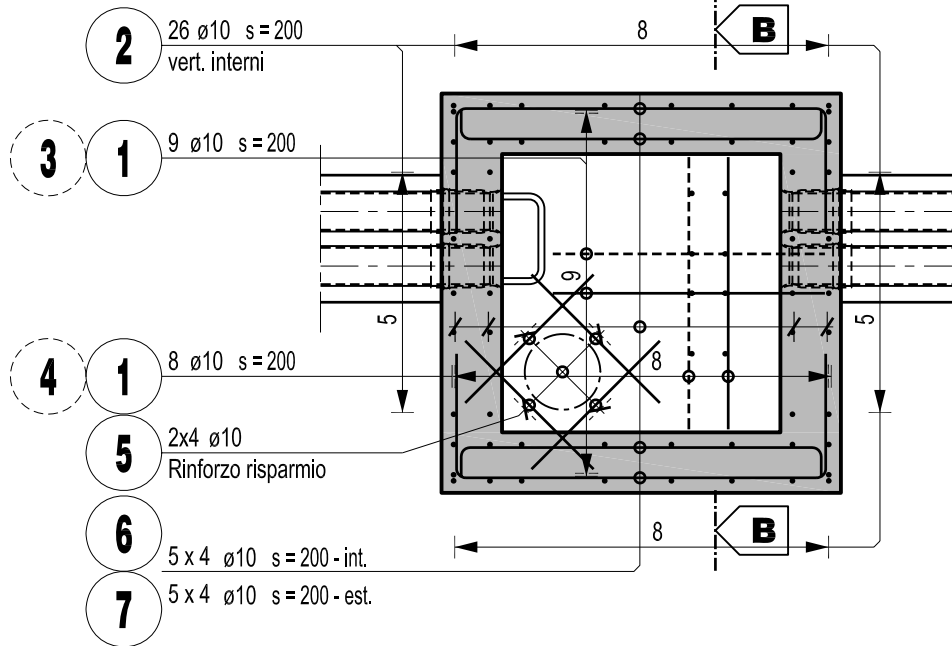
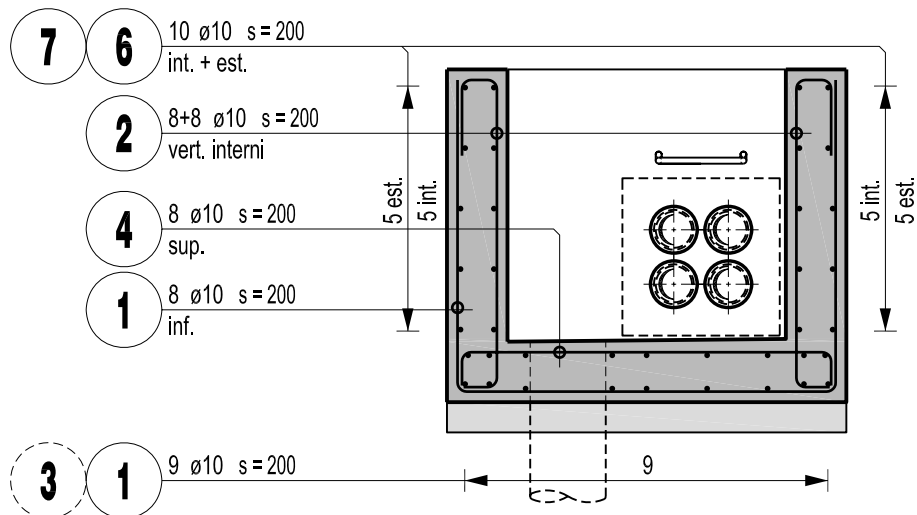


PIANTA 1:25



SEZIONE B-B ARMATURA 1:25



Lista ferri

POS.	PEZZI NO.	Ø mm	LUNGHEZZA DI TAGLIO	LUNGHEZZA TOTALE	FORMA (MISURA ESTERNE IN cm). PIEGATURE SECONDO NORME SIA 162 SALVO INDICAZIONI SPECIALI
1	17	10	3.30	56.10	
2	26	10	1.55	40.30	
3	9	10	1.47	13.23	
4	8	10	1.51	12.08	
5	8	10	0.60	4.80	
6	20	10	1.45	29.00	
7	20	10	2.05	41.00	
TOTALE PESO DEL FERRO					121.2 Kg



Dipartimento del territorio - Divisione delle costruzioni
via F. Zorzi 13 - Casella Postale 2170 - 6501 BELLINZONA

4.111

Data: 20.02.2006

Camera cavi tipo C1

Mod. : 26.09.2006

Dis. : M.Ge.

Resp. : SB

Contr. :

Armatura camera con copertura tipo VonRoll

Scala : 1:25