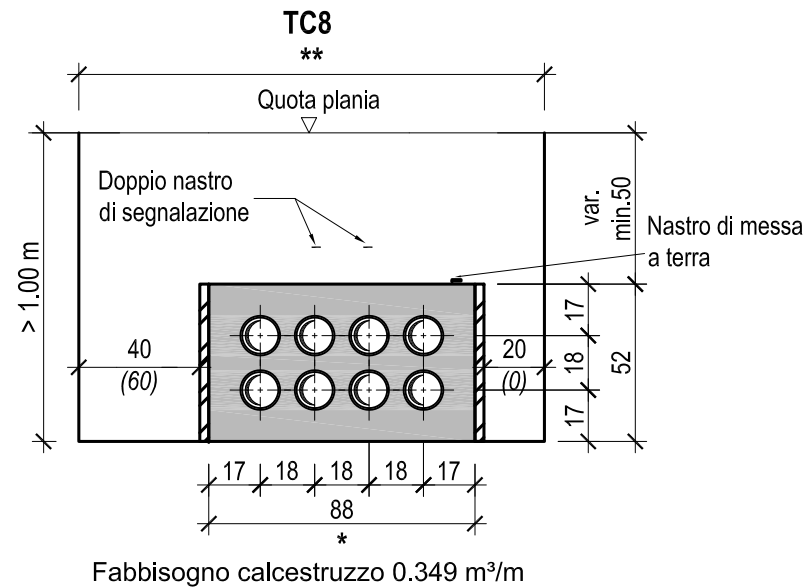
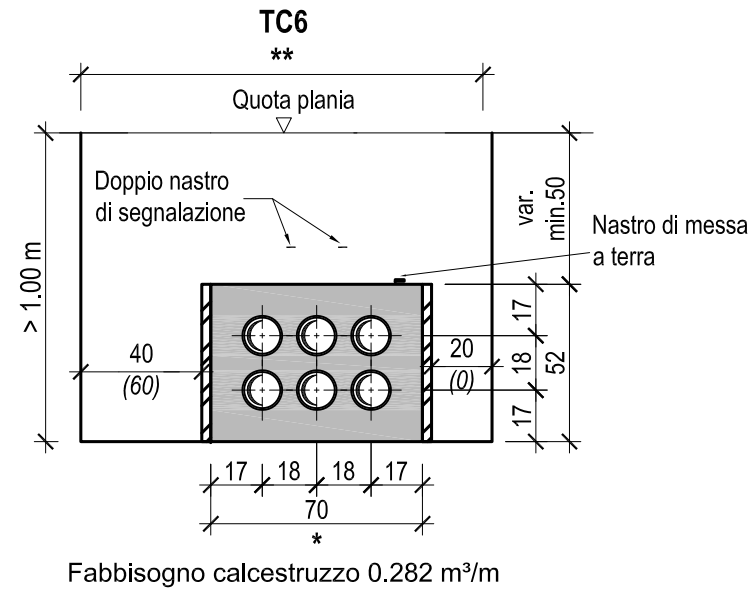


Nastro di segnalazione:
Nella batteria tubi TC1/2/4 posare un solo nastro di segnalazione centralmente e a ca. 20 cm sopra il TC, ev. aggiungere misura/quota



OSSERVAZIONI:

- in particolare é da osservare la norma VSS 70 140b "Frost/gel";
- la posa dei tubi interrati deve essere eseguita con gli appositi distanziatori;
- per principio l'andamento planimetrico tra camera e camera deve essere rettilineo;
- l'andamento altimetrico dei tubi, non deve presentare sacche, i punti piú bassi devono corrispondere ad una camera o pozzetto;
- la giunzione dei tubi mediante gli appositi manicotti, deve essere eseguita con le relative guarnizioni;
- all'interno dei tubi non deve essere posato nessun filo di ferro;
- il passaggio da un tipo di tubo ad un altro deve avvenire in corrispondenza di una camera;
- il raggio minimo di curvatura per tubi in PE o HDPE é 10 m;
- il doppio nastro di segnalazione deve essere posato nel terreno, sopra la profondit  di sicurezza di 20 cm dal bordo superiore del bauletto e longitudinalmente per tutta la lunghezza della batteria dei tubi.

Materiale : tubi in materiale plastico

Casseratura : di regola da eseguire

Armatura : necessit  da valutare dal progettista

Calcestruzzo : Vedi piano tipo 7.104

Reinterro : misto granulare da stabilire dal progettista a dipendenza della posizione del tracciato cavi

NASTRO DI MESSA A TERRA:

Posizione

La posizione di montaggio del nastro di messa a terra   indicata nelle sezioni a lato

Esigenze

Sono possibili i seguenti materiali:

- Rame (raccomandato)

Il conduttore di terra a nastro pu  essere posato nel calcestruzzo o nella terra.

Sezione minima 50 mm².

- Acciaio zincato a caldo

Quando si utilizza un conduttore in acciaio (FE-Zn), deve essere fornita una giustificazione tecnica del perch  non   possibile utilizzare un conduttore in rame.

Il conduttore di terra a nastro viene posato nel calcestruzzo del blocco di canalizzazione dei cavi e deve essere completamente inglobato nel calcestruzzo.

Sezione minima 75 mm².

Spessore minimo 3 mm.

Sezione raccomandata per la resistenza meccanica mm 25 x 3.

* Larghezza teorica di computo del bauletto

** Sezione di scavo secondo l'OLCostr.

	Dipartimento del territorio - Divisione delle costruzioni via F. Zorzi 13 - Casella Postale 2170 - 6501 BELLINZONA	4.103
	Data: 06.12.2023	Mod. : 29.03.2024
Dis. : r m	Tracciato cavi con tubi sintetici Ø120/132	Resp. : VaM
Contr. : VaM	Sezioni tipo	Scala : 1:25