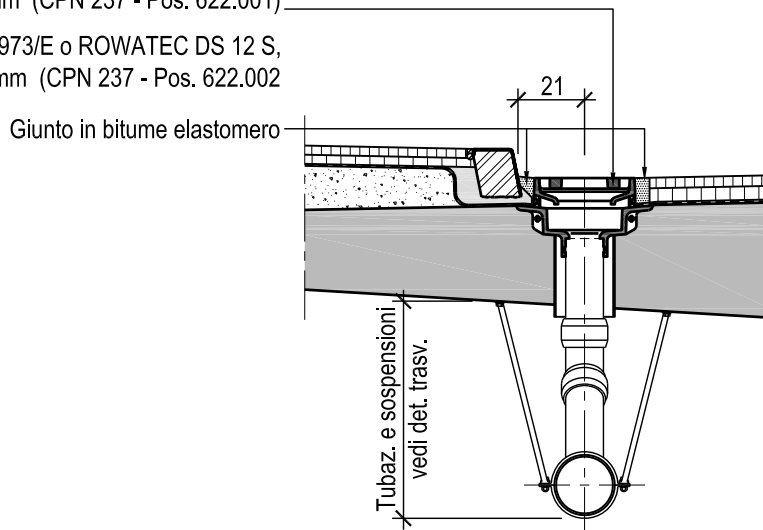
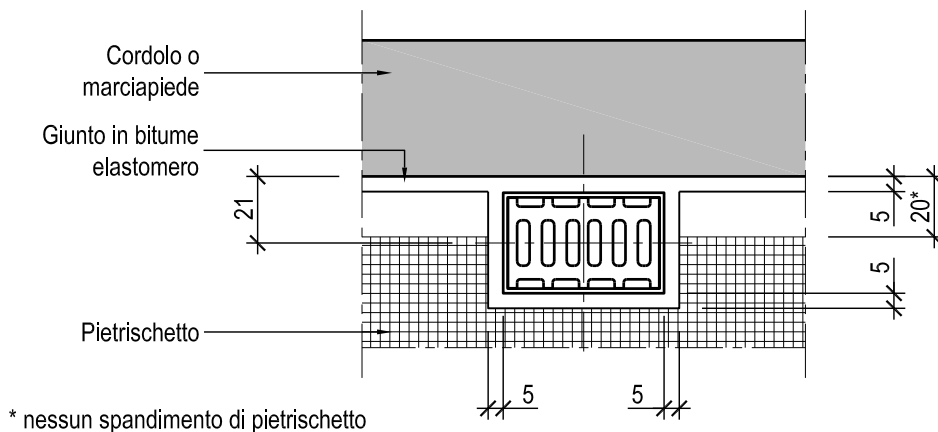


MARCIAPIEDE - SEZIONE TRASVERSALE

- Pozzetti di scarico con telaio sovrapponibile:
- tipo VON ROLL / ETASA Fig. 2972/E o ROWATEC DS 12 V, con scarico verticale - DN 125 mm (CPN 237 - Pos. 622.001)
 - tipo VON ROLL / ETASA Fig. 2973/E o ROWATEC DS 12 S, con scarico inclinato a 45° - DN 125 mm (CPN 237 - Pos. 622.002)



GIUNTO IN BITUME ELASTOMERO PIANTA



N.B: Sospensioni da eseguire con acciaio inossidabile V4A



Dipartimento del territorio - Divisione delle costruzioni
via F. Zorzi 13 - Casella Postale 2170 - 6501 BELLINZONA

3.303

Data: 20.04.2005

Evacuazione acque meteoriche dai ponti

Mod. : 16.03.2020

Dis. : M.Ge.

Resp. : MF

Contr. :

Dettagli sezione trasversale e pianta

Scala : 1:25