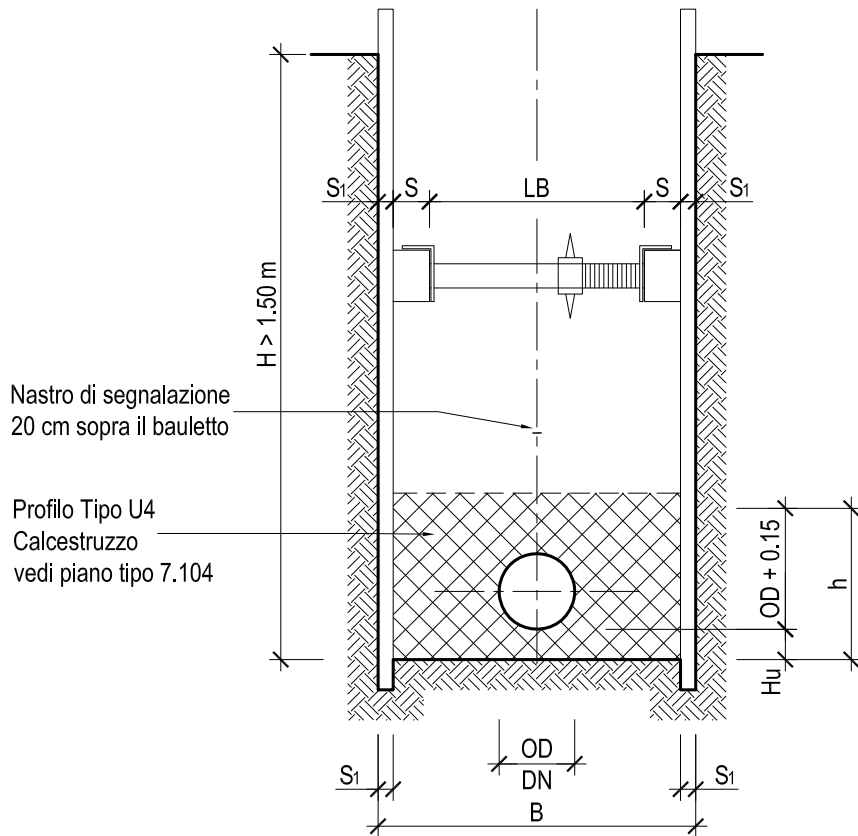


Sezione di scavo 1:25



- H:** altezza di scavo
h: altezza bauletto
LB: larghezza dello scavo = larghezza libera
OD: diametro esterno del tubo
DN: diametro interno
S/S_i: dispositivo di sbadacchiatura (S=0.15 m; S_i=0.05 m)
Hu: letto di posa, min. 0.15 m

| CANALIZZAZIONI, SCAVO IN TRINCEA, FOSSA DI SCAVO H > 1.50 M | | | | | | |
|---|------------|---|---------------------------------------|---------------------------------------|----------|---|
| OD [mm] | DN [mm] | Larghezza libera minima LB [m] OLCostr 2022 Art. 69 | Rinfiango minimo [m] SIA 190 | Larghezza minima di scavo B [m] | h [m] | Fabbisogno calcestruzzo [m ³ /m] |
| 160 | 153.6 | 0.40 + OD | 560 | 1.00 | 0.460 | 0.394 |
| 200 | 192.2 | | 600 | 1.00 | 0.500 | 0.419 |
| 250 | 240.2 | | 750 | 1.05 | 0.550 | 0.473 |
| 315 | 302.6 | | 815 | 1.12 | 0.615 | 0.549 |
| 355 | 341.0 | | 1155 | 1.15 | 0.655 | 0.589 |
| 400 | 384.2 | | 1200 | 1.20 | 0.700 | 0.644 |
| 450 | 432.4 | 0.60 (su uno dei due lati min 0.4) + OD | 1250 | 1.45 | 0.750 | 0.853 |
| 500 | 480.4 | | 1300 | 1.50 | 0.800 | 0.924 |
| 630 | 605.4 | | 1430 | 1.63 | 0.930 | 1.111 |
| 710 | 682.2 | | 1610 | 1.71 | 1.010 | 1.230 |

In particolare è da osservare l'**Ordinanza sulla sicurezza e la protezione della salute dei lavoratori nei lavori di costruzione (OLCostr)**

| | | | |
|--------------|---|--|-------------------|
| | Dipartimento del territorio - Divisione delle costruzioni via F. Zorzi 13 - Casella Postale 2170 - 6501 BELLINZONA | 3.207 | |
| | Data: 03.10.2023 | Sezione di scavo in trincea con sbadacchiatura | Mod. : 29.03.2024 |
| | Dis. : rm | Canalizzazioni in PVC - U SDR 51 (S25) SN2 | Resp. : VaM |
| Contr. : VaM | | Scala : 1:25 | |