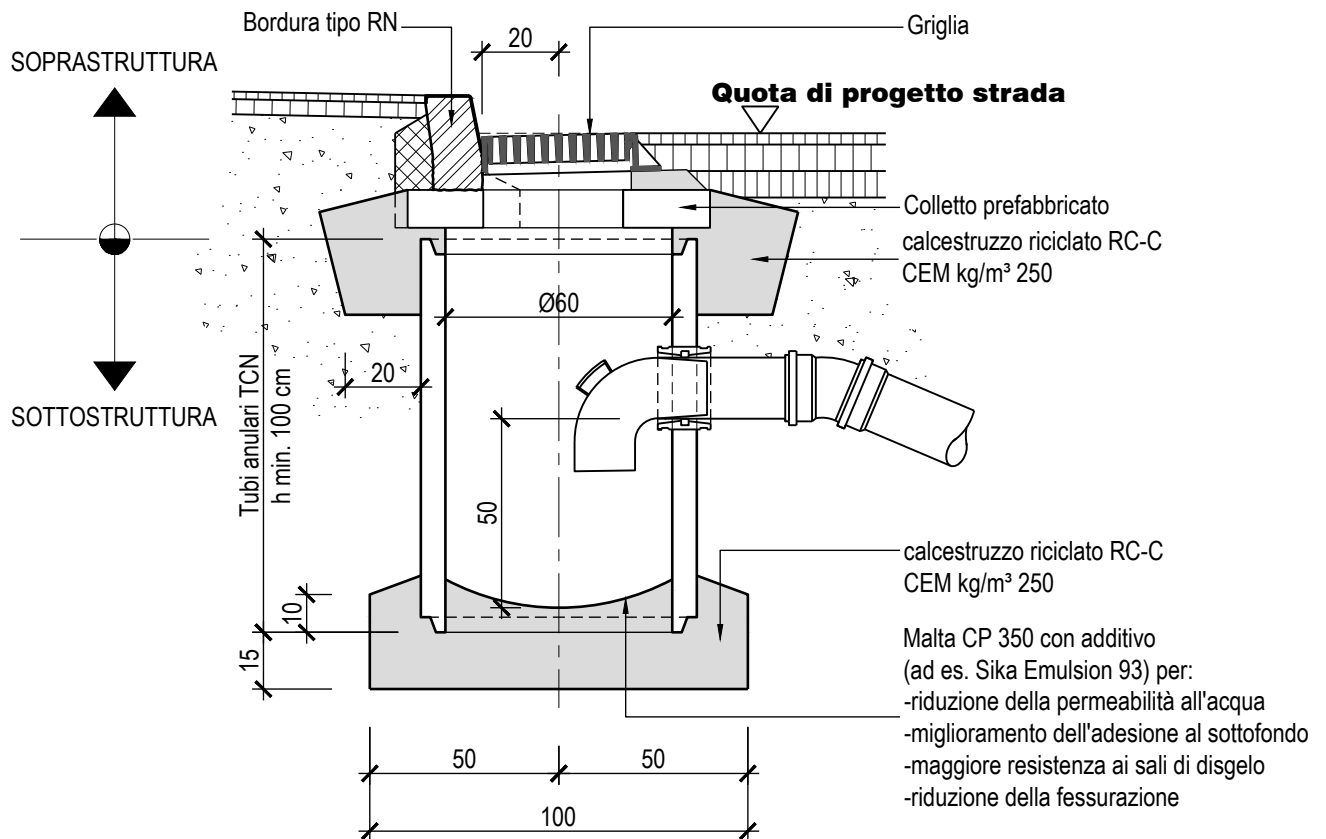


Copertura provvisoria 1:20



Sezione 1:20



Dipartimento del territorio - Divisione delle costruzioni
via F. Zorzi 13 - Casella Postale 2170 - 6501 BELLINZONA

3.101

Data: 19.08.2005

Caditoia

Mod. : 26.04.2023

Dis. : M.Ge.

Resp. MM

Contr. :

Scala : 1:20