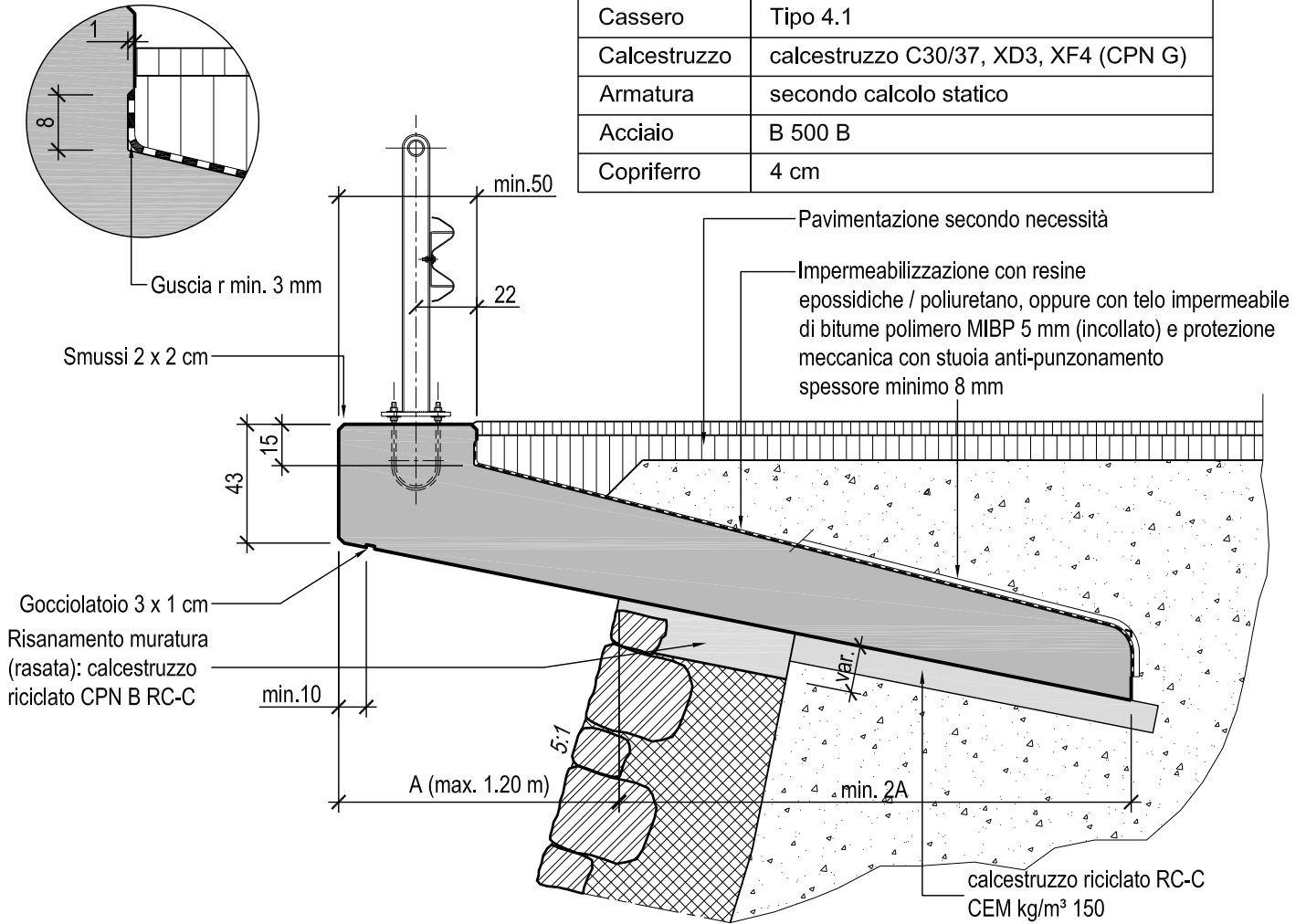


MENSOLA TIPO

DETT. IMPERMEABILIZ.

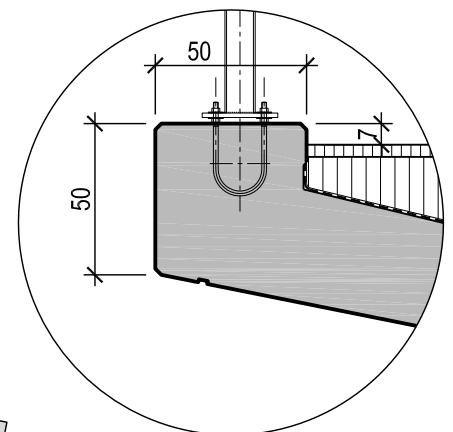
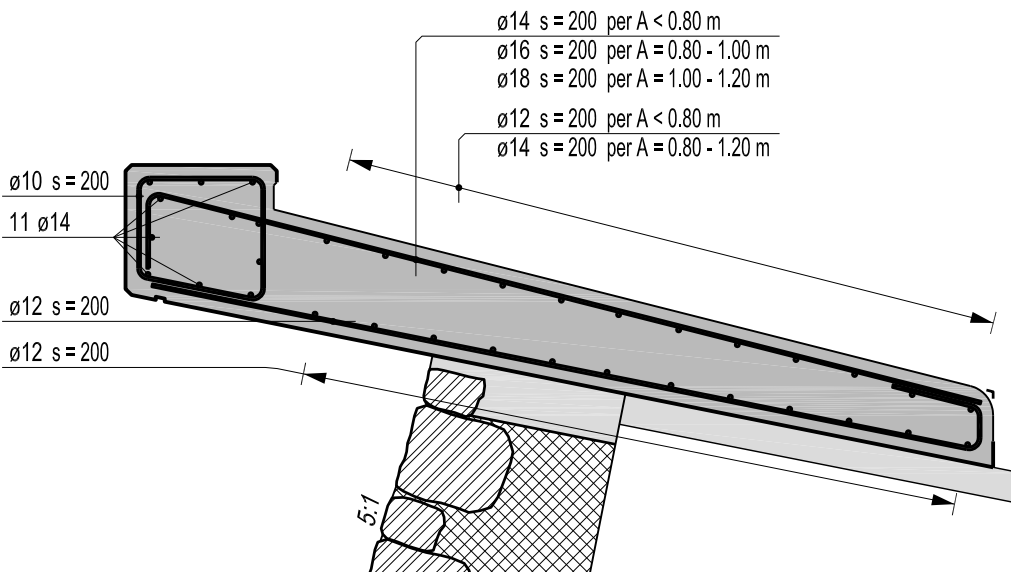
Materiale

Cassero	Tipo 4.1
Calcestruzzo	calcestruzzo C30/37, XD3, XF4 (CPN G)
Armatura	secondo calcolo statico
Acciaio	B 500 B
Copriferro	4 cm



DETTAGLIO ARMATURA INDICATIVA

VARIANTE MENSOLA



Dipartimento del territorio - Divisione delle costruzioni
via F. Zorzi 13 - Casella Postale 2170 - 6501 BELLINZONA

2.204

Data: 27.04.2005

Mensola tipo

Mod. : 03.05.2018

Dis. : M.Ge.

Resp. : FP

Contr. :

Sezione trasversale e variante

Scala : 1:25