

REQUISITI PER LOCALI ADIBITI A PALESTRA, CENTRO YOGA, PILATES

In prima istanza i locali previsti devono essere notificati all'Ufficio Tecnico Comunale. I cambiamenti di destinazione sono soggetti alla procedura ordinaria prevista dalla Legge edilizia cantonale (domanda di costruzione).

Tali locali devono disporre dei seguenti requisiti minimi strutturali:

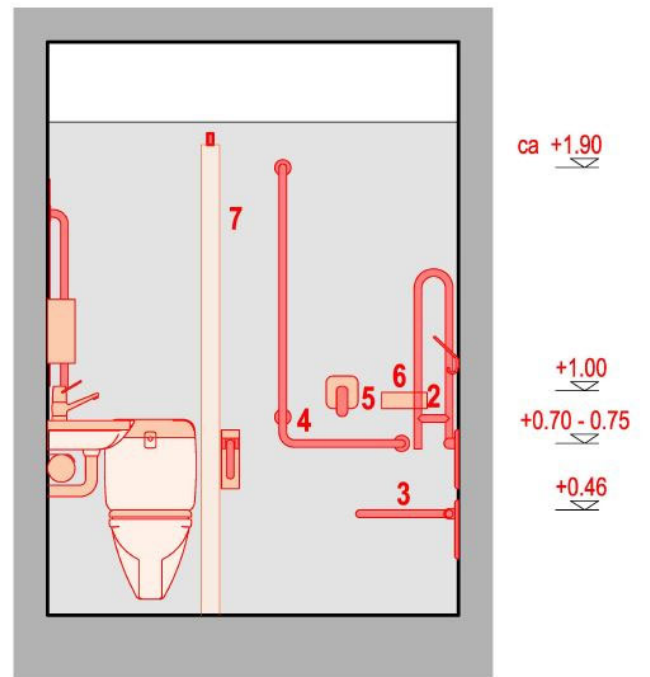
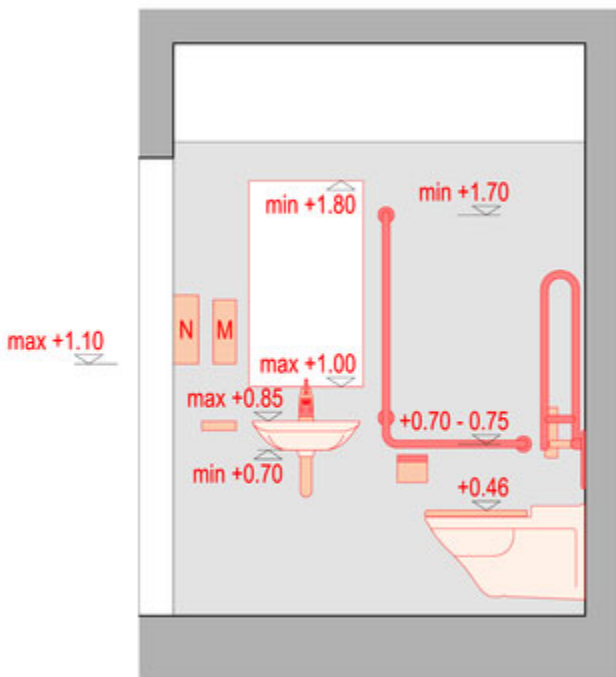
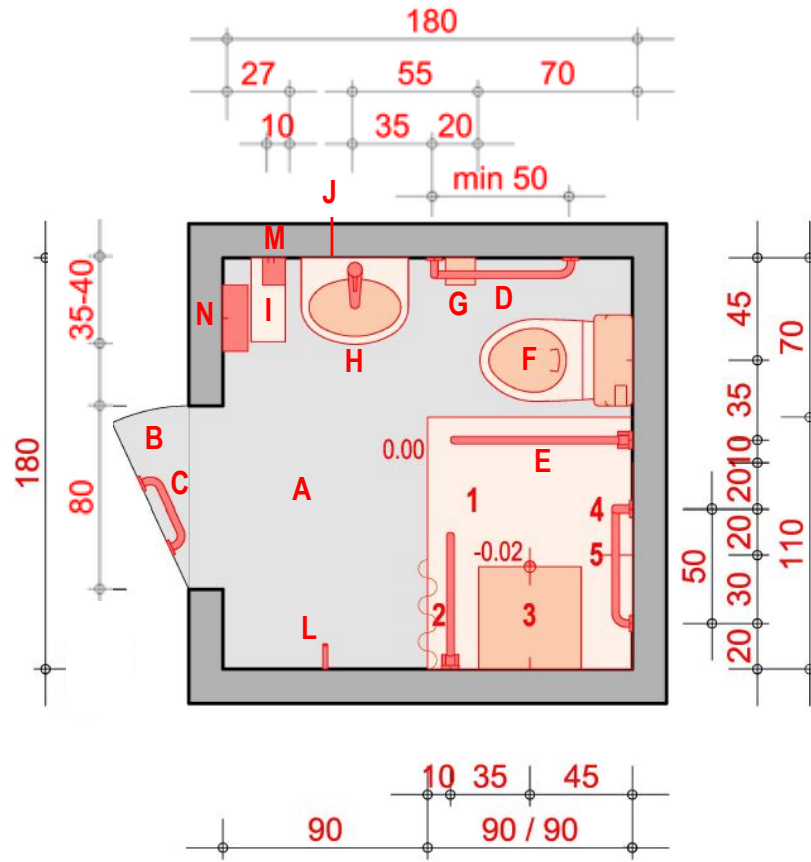
- i locali devono essere dedicati specificamente all'esecuzione dell'attività prevista; non sono ammesse altre utilizzi contemporanei (uso abitativo, ecc.);
- entrata deve essere completamente separata da eventuali altri locali (abitazioni private, ecc.);
- deve essere garantita la mobilità alle persone con difficoltà motorie (rampe pedonali con pendenza massima di 6%, ostacoli con altezza massima di 25 mm (ad es. soglie delle porte, scalini, ecc.), cabina dell'ascensore con le dimensioni minime di 110 x 140 cm, un posto auto con larghezza minima di 350 cm);
- deve essere garantita sufficiente aerazione e illuminazione naturale dei locali;
- devono essere previsti gli spogliatoi dedicati agli utenti, separati per sesso, di almeno 1 m² per persona;
- devono essere previste le docce dedicate agli utenti, separate per sesso, una doccia ogni 10 utenti;
- devono essere previsti i servizi igienici dedicati agli utenti, separati per sesso, un WC ogni 10 utenti;
- ogni cabina WC deve avere le dimensioni minime di 100 x 160 cm, un lavamani all'interno, la porta apribile verso l'esterno e munita di serratura del tipo libero/occupato che in caso di bisogno può essere aperta dall'esterno;
- deve essere previsto almeno un servizio igienico con doccia accessibile agli utenti in carrozzella (vedi schema allegato) direttamente dalle vie di circolazione, con la porta della cabina WC munita di serratura del tipo libero/occupato che in caso di bisogno può essere aperta dall'esterno;
- devono essere previsti i servizi igienici, gli spogliatoi e le docce dedicati al personale, secondo le indicazioni dell'Ufficio dell'ispettorato del lavoro;
- deve essere previsto un locale pulizia con vuotatoio;
- devono essere previsti i rivestimenti dei pavimenti e delle pareti con superfici facilmente lavabili e igienizzabili.

Prima della messa in esercizio dei locali è necessario:

- richiedere il collaudo all'Ufficio di sanità del Dipartimento della sanità e della socialità, a norma dell'art. 38a) della Legge Sanitaria.

Oltre alla visita di collaudo, per il rilascio dell'agibilità dei locali dovrà essere consegnata la seguente documentazione:

- Certificato di collaudo antincendio
- Rapporto di sicurezza dell'impianto elettrico RaSi



Descrizione degli apparecchi sanitari e degli accessori secondo la norma SIA 500.

Tutte le misure si riferiscono alla muratura finita.

- A Locale sanitario con dimensioni minime di 180 x 180 cm.
- B Porta con senso di apertura verso l'esterno del locale, con luce di passaggio minima di 80 cm. Evitare qualsiasi genere di automatismo chiudiporta.
- C Maniglione fisso orizzontale per la chiusura della porta a battente. Quota di posa 75 cm dal pavimento.
- D Maniglione a L fissato alla parete accanto al vaso WC. La stessa quota di posa del maniglione ribaltabile.
- E Maniglione ribaltabile accanto al vaso WC sporgente di almeno 10 cm oltre il vaso. Quota di posa 70-75 cm dal pavimento.
- F1 Vaso WC con cassetta sul vaso, sporgenza minima 65 cm. Quota di posa al sedile 46 cm.
- F2 Vaso WC con cassetta sottomuro e schienale, sporgenza minima 65 cm. Quota di posa al sedile 46 cm.
- G Porta carta igienica.
- H Lavamani di forma arrotondata con sporgenza massima di 40 cm, con miscelatore e sifone sottomuro o contro muro. Distanza dal bordo del vaso WC all'interasse del miscelatore di 55 cm. Quota di posa massima 85 cm dal pavimento.
- I Piano di appoggio per oggetti vari accanto al lavandino.
- J Specchio fisso. Non sono ammessi specchi ribaltabili. Dimensioni consigliate di 90 x 50 cm. Quota di posa massima 100 cm dal pavimento.
- L Gancio appendiabiti. Quota di posa 110 cm dal pavimento.
- M Distributore di sapone liquido.
- N Distributore di asciugamani in carta. Quota di posa massima a 110 cm dal pavimento.
- 1 Piatto doccia con dimensioni minime di 90 x 110 cm a filo pavimento.
- 2 Maniglione ribaltabile accanto al sedile della doccia. Quota di posa 70-75 cm dal pavimento.
- 3 Sedile ribaltabile con sporgenza minima di 45 cm. Quota di posa 46 cm dal pavimento.
- 4 Maniglione a L fissato alla parete accanto al sedile della doccia. La stessa quota di posa del maniglione ribaltabile.
Doccia regolabile in altezza, scorrevole sulla parte verticale del maniglione a L. Nessuna asta scorrevole separata.
- 5 Rubinetteria con miscelatore a leva accanto al sedile della doccia.
- 6 Portasapone accanto alla doccia.
- 7 Tenda di protezione anti spruzzo.