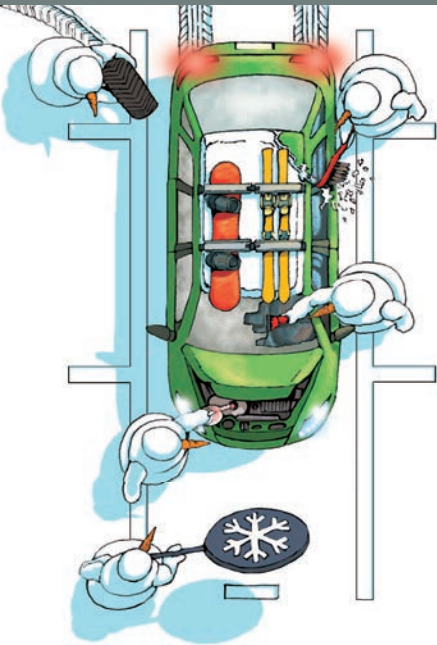


## VEICOLO BEN PREPARATO - GARANZIA DI SICUREZZA

### EQUIPAGGIAMENTO INVERNALE



- ✓ pneumatici invernali, profilo, data di costruzione
- ✓ antigelo ✓ batteria
- ✓ tergicristalli, lava vetri
- ✓ riscaldamento, sbrinatori
- ✓ illuminazione ✓ gilet di sicurezza
- ✓ catene da neve, raschietto per ghiaccio, spray antighiaccio
- ✓ Materiale per sbrinamento, guanti

### EQUIPAGGIAMENTO ESTIVO



- ✓ pneumatici estivi, profilo, data di costruzione
- ✓ tergicristalli
- ✓ lava vetri
- ✓ climatizzatore, sbrinatori
- ✓ illuminazione
- ✓ gilet di sicurezza



[www.polizia.ti.ch](http://www.polizia.ti.ch)



ti Dipartimento delle istituzioni



Sicurezza stradale

Fonds für Verkehrssicherheit  
Fonds de sécurité routière  
Fondo di sicurezza stradale



Ogni anno, gli opuscoli «Sicuri sulla strada» informano su un tema specifico. Scopriteli adesso scaricandoli da: [www.sicuri-sulla-strada.tcs.ch](http://www.sicuri-sulla-strada.tcs.ch)

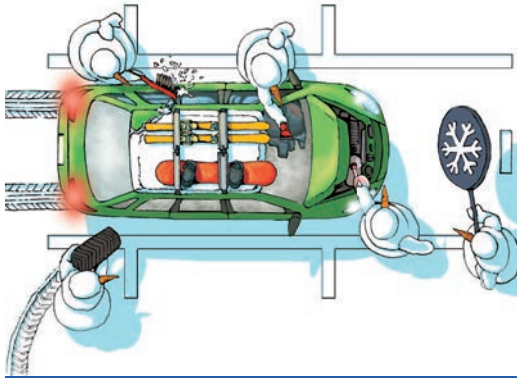
# SICURI SULLA STRADA



## CON QUALSIASI TEMPO! PRUDENZA AL VOLANTE!



# 1 EQUIPAGGIAMENTO INVERNALE



# 2 FOGLIE SUL CAMPO STRADALE



# 3



Sbandata pericolosa:  
Ritorna alla casella nr 1  
e riprendi il percorso

# 4 ANIMALI



# 5 BRINA/GHIACCIO



# 12 ARRIVO SERENO



**Ben equipaggiati, partite dalla casella 1. Senza fretta lanciate il dado ed evitate i pericoli. Il primo che giunge al traguardo riceve il premio della sicurezza.**

- 1.** Per la stagione invernale, un veicolo ben equipaggiato vi risparmia diversi grattacapi. Controllate: fari, batterie, liquidi e sicuramente, pneumatici invernali.
- 2.** In autunno le foglie cadono numerose sulla strada trasformandola in una pista scivolosa, rallentate, altrimenti vi è il rischio di finire su un fianco. *Prudenza, saltate un giro.*
- 4.** All'alba o al crepuscolo, la selvaggina esce senza remore. Raddoppiate l'attenzione quando degli animali gironzolano nelle vicinanze della strada.
- 5.** Quando la strada si copre di brina o ghiaccio, diventa una fonte di guai. Pulite i vetri dal ghiaccio, riducete la velocità, rimanete concentrati per evitare problemi! *Prudenza, saltate un giro.*

**6.** Quando nevicata, i pericoli sono in agguato. Guidate con prudenza per mantenere il controllo dell'auto sulla strada innevata.

**7.** Sole radente, attenzione ai fastidiosi riflessi. Abbassate il parasole, infilate i vostri occhiali da sole e pulite il lunotto anteriore per evitare delle cattive sorprese.

**8.** Durante un forte temporale, il vostro veicolo perde aderenza. Per evitare l'acquaplaning non guidate in modo aggressivo.

**9.** Nella nebbia accendete i fari anabbaglianti per essere subito e sempre visti. *Prudenza, saltate due giri.*

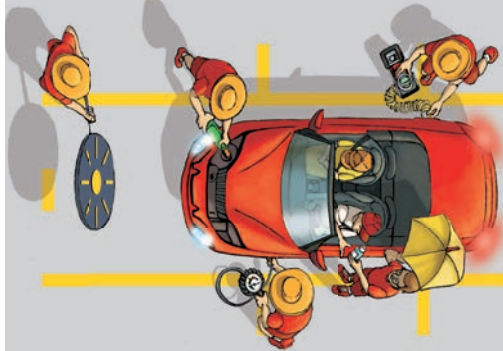
**11.** Quando ritorna la primavera, sostituite il vostro equipaggiamento. Montate i pneumatici estivi, lavate il telaio e controllate con cura la vostra auto. *Avanzate di una casella.*

**12.** Bravi, siete arrivati alla fine sani e salvi!  
**Ricordatevi che un asso del volante è prima di tutto un conducente prudente!**

# 6 NEVE/CUMULI DI NEVE



# 11 EQUIPAGGIAMENTO ESTIVO



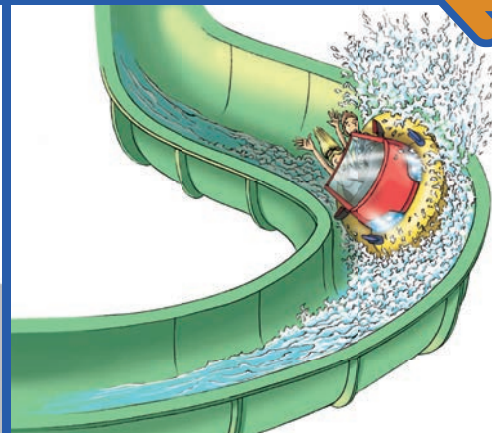
Divieto di sorpasso.  
Quale avvertimento,  
ritorna alla casella nr. 7

# 10

# 9 NEBBIA



# 8 FORTI PIOGGE



# 7 SOLE RADENTE

